

**PFAFF®**

coverlock™ 3.0

Руководство по  
эксплуатации



Этот продукт разработан согласно Европейскому стандарту IEC/EN 60335-2-28

# ИНСТРУКЦИЯ ПО ТЕХНИКЕ БЕЗОПАСНОСТИ

При работе с электрическими приборами всегда соблюдайте основные меры предосторожности. Прежде чем подключить машину к сети, внимательно ознакомьтесь с данной инструкцией.

## **ПРЕДУПРЕЖДЕНИЕ – Для уменьшения риска ударом тока:**

- Никогда не уходите, оставив машину включенной. Всегда отключайте машину от сети по окончании шитья и перед чисткой машины.
- Всегда выключайте машину перед заменой лампочки. Мощность лампочки 15 Watt.

## **ВНИМАНИЕ – для уменьшения риска поражения током, возгорания или увечья:**

- Эта швейная машина не предназначена для использования людьми с ограниченными физическими и психическими возможностями (включая детей), или для людей с недостаточным опытом и знаниями – в этом случае они должны работать под присмотром человека, отвечающего за их безопасность.
- Дети должны быть под присмотром, чтобы вы были уверены, что они не играют с вашей швейной машиной.
- Используйте машину по назначению, следуя рекомендациям инструкции по эксплуатации. Применяйте запасные части и аксессуары, рекомендованные фирмой-производителем и упомянутые в инструкции по эксплуатации.
- Не пользуйтесь машиной, если неисправен шнур или штепсель, если происходят сбои в работе, если машина упала или повреждена, если произошло намокание. Обратитесь в Сервисный Центр, указанный в гарантийном талоне, для проверки работоспособности машины.
- Нельзя использовать машину во влажном состоянии, например из-за конденсации влаги. Машина должна быть установлена на прочной ровной поверхности в хорошо проветриваемом помещении. Машину периодически нужно чистить от грязи, пыли и ворса.
- Держите пальцы вдали от движущихся частей. Требуется особая осторожность в рабочей зоне игл и ножей.
- Всегда используйте оригинальную игольную пластину. Неподходящая пластина может привести к поломке иглы.
- Желательно надевать очки на случай, если игла сломается и ее кончик отлетит в вашу сторону.
- Не пользуйтесь кривыми иглами. Время от времени иглы необходимо менять (они становятся тупыми).
- Не тяните и не подталкивайте ткань во время шитья. При этом очень часто ломаются иглы.
- Выключайте машину («0»), когда производите какие-либо действия в области иглы, например, замена иглы, заправка ниток, смена лапки и т.д.
- Всегда отключайте машину от электрической сети, когда надеваете защитный чехол, смазываете машину или производите какие-либо действия внутри механизма машины.
- Никогда не вставляйте посторонние предметы в отверстия машины.
- Не работайте на улице.
- Никогда не работайте на машине, если вблизи распылен аэрозоль (спрей) или в местах возможной утечки кислорода.
- Всегда выключайте машину (положение «0»), перед извлечением вилки из розетки.
- При извлечении вилки из розетки нельзя тянуть за сетевой шнур.

**БЕРЕЖНО ХРАНИТЕ ЭТУ ИНСТРУКЦИЮ**

# Содержание

## Введение

|   |   |
|---|---|
| Детали машины .....                         | 4 |
| Аксессуары.....                             | 5 |
| Дополнительные аксессуары от INSPIRA™ ..... | 6 |

## Подготовка к работе

|  |    |
|--|----|
| Подключение педали и электрошнура..... | 7  |
| Установка подставки для бобин.....     | 7  |
| Установка выдвижной штанги .....       | 7  |
| Передняя панель .....                  | 8  |
| Открытие.....                          | 8  |
| Закрытие .....                         | 8  |
| Установка контейнера для мусора .....  | 8  |
| Рычаг подъема лапки .....              | 8  |
| Замена лапки .....                     | 8  |
| Информация по иглам.....               | 9  |
| Замена игл.....                        | 9  |
| Движущийся верхний нож .....           | 9  |
| Отключение, положение В.....           | 9  |
| Подключение, положение А.....          | 9  |
| 2-ниточный оверлочный конвертер.....   | 10 |
| Подключение.....                       | 10 |
| Отключение .....                       | 10 |
| Верхний петлитель.....                 | 10 |
| Отключение.....                        | 10 |
| Подключение.....                       | 10 |
| Установка плоской платформы В .....    | 10 |
| Установка язычка ширины шва .....      | 11 |

## Заправка машины

|  |    |
|--|----|
| Основная информация по заправке .....                    | 11 |
| Заправка верхнего петлителя<br>(красная маркировка)..... | 12 |
| Заправка нижнего петлителя<br>(желтая маркировка).....   | 13 |
| Заправка петлителя цепного шва<br>(сирен. марк-ка) ..... | 14 |
| Заправка правой иглы .....                               | 15 |
| Заправка левой иглы .....                                | 16 |
| Заправка иглы цепного шва.....                           | 17 |
| Заправка игл распошивального шва.....                    | 18 |
| Нитевдеватель.....                                       | 21 |
| Замена ниток .....                                       | 21 |

## Швы & Техники шитья

|   |    |
|---|----|
| Обзор швов .....                                    | 22 |
| Начало шитья .....                                  | 28 |
| Расположение булавок.....                           | 28 |
| Завершение шитья.....                               | 28 |
| Подготовка края ролевым швом.....                   | 29 |
| Шитье распошивальных швов .....                     | 29 |
| Подготовка машины.....                              | 29 |
| Начало шитья .....                                  | 29 |
| Закрепление ниток в конце распошивального шва ..... | 29 |
| Шитье плоского шва Flatlock.....                    | 30 |
| Стандартный шов flatlock .....                      | 30 |
| Орнаментный шов flatlock .....                      | 30 |
| Шов "Лесенка" .....                                 | 30 |
| Цепной шов .....                                    | 31 |
| Подготовка машины.....                              | 31 |
| Начало и завершение шва.....                        | 31 |
| Советы по шитью.....                                | 31 |
| Защипы .....  | 31 |
| Шитье по окружности .....                           | 31 |
| Закрепление цепочки ниток.....                      | 31 |
| Вшивание шнура.....                                 | 31 |

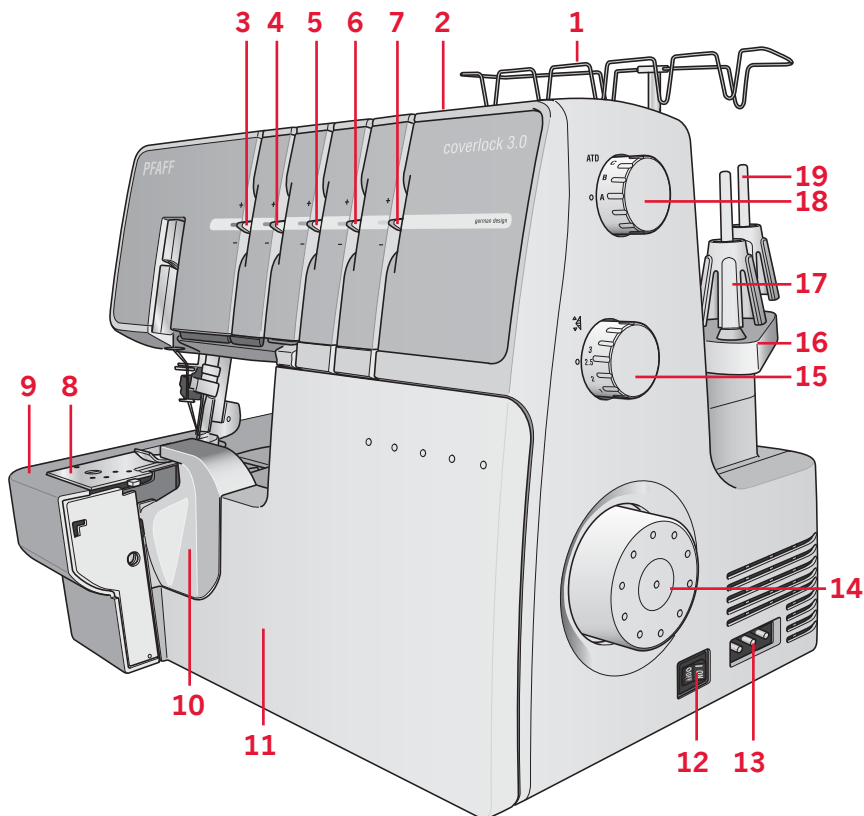
## Изменение параметров шва

|  |    |
|--|----|
| Изменение ширины шва .....                           | 32 |
| Изменение ширины путем изменения положения иглы..... | 32 |
| Изменение ширины регулятором ширины обрезки.....     | 32 |
| Изменение давления лапки .....                       | 32 |
| Изменение длины стежка .....                         | 32 |
| Изменение дифференциальной подачи .....              | 33 |
| Сборение (эластичные материалы).....                 | 33 |
| Растяжение (легкие ткани).....                       | 33 |
| Корректировка натяжения нитей.....                   | 34 |

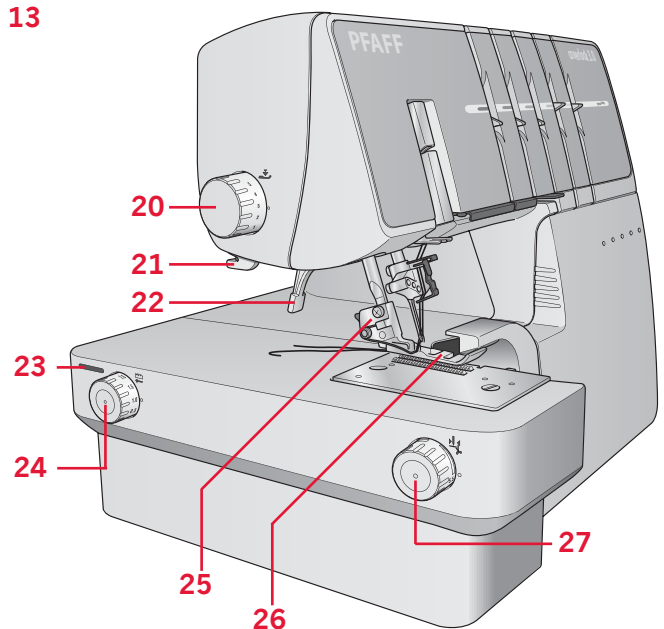
## Техническое обслуживание

|                                      |    |
|--------------------------------------|----|
| Уход за машиной .....                | 36 |
| Чистка .....                         | 36 |
| Смазка .....                         | 36 |
| Замена верхнего ножа.....            | 36 |
| Замена лампочки.....                 | 37 |
| Хранение.....                        | 37 |
| Сервис.....                          | 37 |
| Возможные неисправности.....         | 38 |
| Спецификация машины .....            | 39 |
| Интеллектуальная собственность ..... | 39 |

## Детали машины

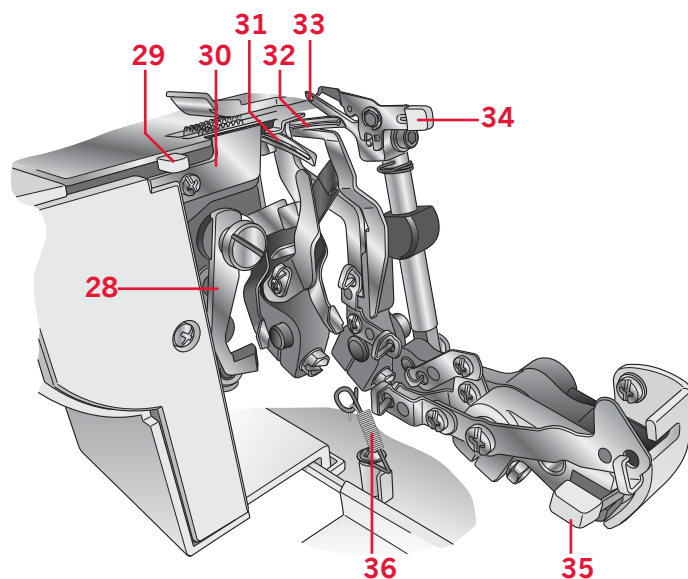


1. Выдвижная штанга нитенаправителей
2. Ручка для переноски
3. Регулятор натяжения левой игольной нити (голубой)
4. Регулятор натяжения правой игольной нити (зеленый)
5. Регулятор натяжения нити верхнего петлителя (красн.)
6. Регулятор натяжения нити нижнего петлителя (желтый)
7. Регулятор натяжения нити петлителя цепного шва (сиреневый)
8. Игольная пластина
9. Плоская рабочая поверхность
10. Ограждение ножа А
11. Передняя панель
12. Выключатель машины и освещения
13. Разъемы для шнура педали и электрошнура
14. Маховик
15. Регулятор длины стежка
16. Подставка для бобин
17. Держатель бобины
18. Колесо выбора швов с автом. натяжением (ATD)
19. Катушкодержатель



20. Регулятор давления прижима лапки
21. Нитеобрезатель
22. Рычаг подъема лапки
23. Отверстие для дополнительного стола
24. Регулятор изменения дифференциала
25. Держатель лапки
26. Прижимная лапка
27. Регулятор ширины обрезки

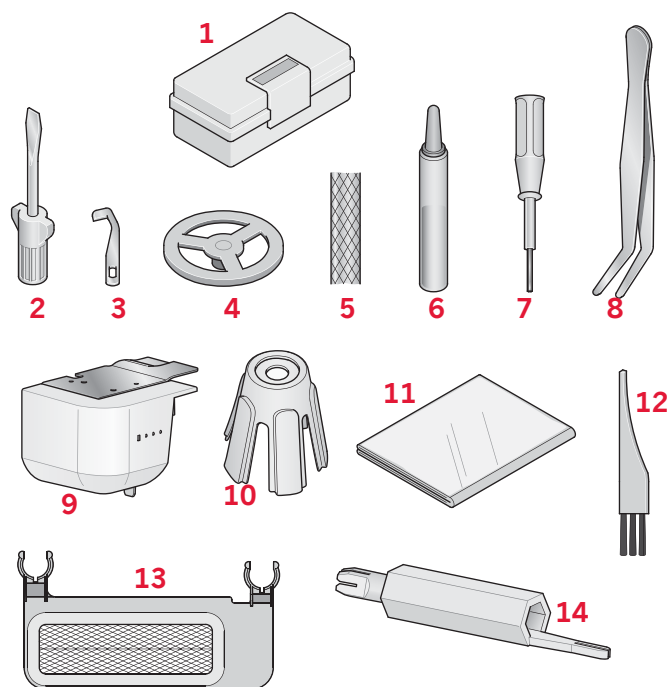
- 28. Движущийся верхний нож
- 29. Язычок ширины строчки
- 30. Неподвижный нижний нож
- 31. Петлитель цепного и распошивального швов
- 32. Нижний петлитель
- 33. Верхний петлитель
- 34. 2-ниточный конвертер
- 35. Рычаг блокировки верхнего петлителя
- 36. Нитеводитель цепного/распошивального швов



## Аксессуары

Прилагаемые аксессуары:

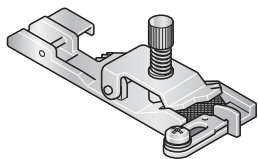
- 1. Коробка для аксессуаров
- 2. Отвертка
- 3. Запасной верхний нож
- 4. Диски для сматывания нити (5)
- 5. Сетки для катушек (5)
- 6. Масленка
- 7. 6-гранная отвертка
- 8. Пинцет (находится за передней панелью)
- 9. Плоская платформа В (для цепного и распошивальных швов)
- 10. Держатель бобины (5)
- 11. Защитный чехол
- 12. Кисточка
- 13. Мусоросборник
- 14. Нитевдеватель
- 15. Дополнительный стол, включая 4 ножки и кнопку-зажим (без картинки).  
Сборка стола осуществляется в соответствии с прилагаемой к столу схемой. Кнопка-зажим применяется для шитья круговых деталей (см. стр. 36) и крепится в соответствующих отверстиях стола.
- 16. Упаковка игл (без картинки) системы ELx705 включает три иглы размером #14/90 и две иглы размером #12/80. Две иглы размером #14/90 установлены на машине при поставке.





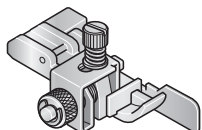
## Дополнительные аксессуары от INSPIRA™

Дополнительные лапки специально разработаны для этой машины и их можно купить у дилера PFAFF®. Система быстрой замены лапки позволит легко и просто менять лапки.



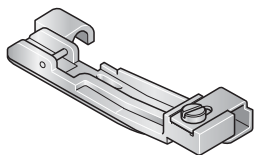
### Лапка для эластичной тесьмы 620 08 65-96

Лапка для эластичной тесьмы направляет и растягивает узкую резинку шириной 6-12мм во время ее пришивания к изделию. Это очень удобно при шитье спортивной одежды, нижнего белья и т. д.



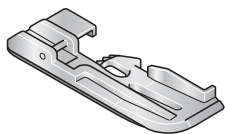
### Лапка для потайной подгибки & кружева 620 08 69-96

Лапка для потайной подгибки прекрасно подходит для обработки изделий потайной строчкой и для пришивания кружева. В ходе одной операции изделие подшивается, обрабатывается и обрезается.



### Лапка для бисерной нити 620 08 66-96

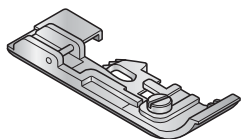
Лапка для бисерной нити беспрепятственно направляет бисерную нить по каналу лапки для удобства украшения одежды и изделий домашнего интерьера.



### Лапка для вшивания канта 620 08 67-96

Эта лапка прекрасно подходит для вшивания канта между двумя деталями изделия, придавая изделию профессиональную обработку. Выемка на нижней стороне лапки направляет кант во время вшивания. Вы можете изготовить кант самостоятельно из вашей ткани.

Лапка для канта позволяет намного легче и быстрее обработать изделие профессионально!



### Лапка для вшивания тесьмы 620 08 68-96

Эта лапка служит для вшивания тесьмы в шов, чтобы предотвратить швы от растяжения. Это особенно актуально для плечевых швов. С этой лапкой вы можете одновременно вшивать тесьму и обрабатывать край изделия.

*Некоторые ткани имеют излишки красителей, которые могут стать причиной окрашивания других тканей или вашего оверлока. Эти следы бывает трудно или невозможно удалить.*

*Флисовые и хлопковые ткани, особенно красные и синие, часто содержат излишки красителей.*

*Если вы считаете, что ткань, предназначенная для изделия, имеет излишки красителей, то рекомендуется ее постирать до начала шитья во избежание перекраски машины.*



## Подключение педали и электрошнура

Типы педалей для этой машины:

Тип 4С-345В22 для США/Канады

Тип 4С-345G22 для Европы

Тип 4С-345G25 для Англии

Тип 4С-345G23 для Австралии

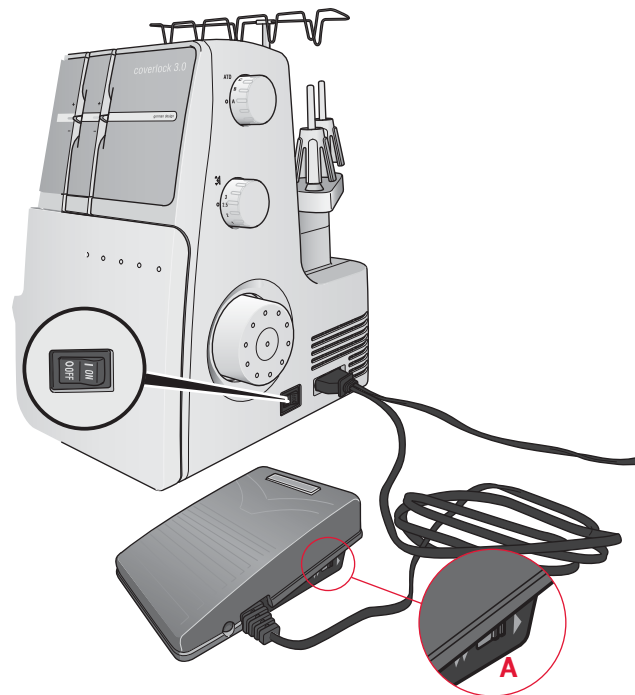
Перед подключением педали к машине проверьте соответствие напряжения вашей сетевой розетки и указанного напряжения на табличке машины., т.к. в каждой стране разные значения.

- Подключите разъем кабеля педали к гнезду машины.
- Подключите вилку в сетевую розетку.
- Включите переключатель в положение "1" .
- Нажатие на педаль для начала шитья. В зависимости от степени нажатия на педаль вы будете менять скорость шитья.

На правой стороне педали имеется регулятор скорости (А) для выбора замедленной скорости шитья. Если вы нажмете на педаль до упора, то машина будет шить с максимальной скоростью. Для остановки шитья снимите ногу с педали.

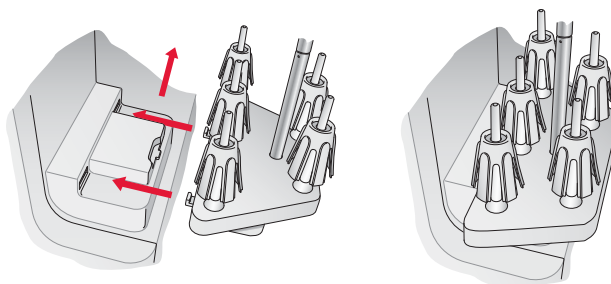
- Для выключения машины переведите выключатель в положение "0" .

*Примечание: При открытой передней панели активируется система безопасности шитья, даже при нажатии на педаль.*



## Установка подставки для бобин

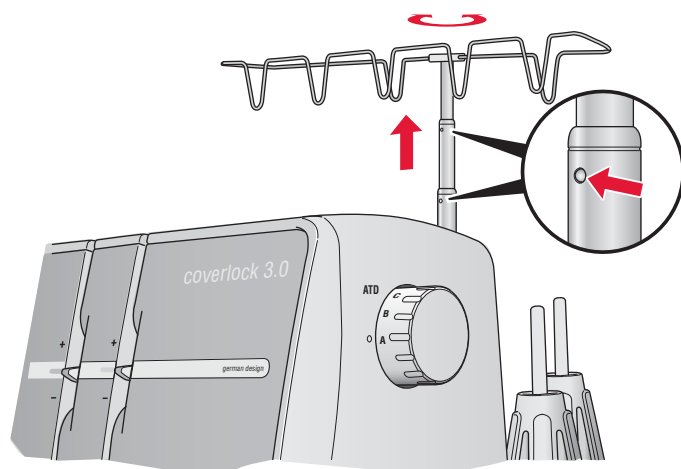
Заведите подставку для бобин прямо и затем вправо, как показано на рисунке.



## Установка выдвижной штанги

Вытяните штангу вверх на всю высоту, затем слегка поверните ее до полной фиксации. Установите на катушкодержатели специальные держатели бобин.

Если машина уже заправлена, то расправьте нитки во избежание их запутывания.



## Передняя панель

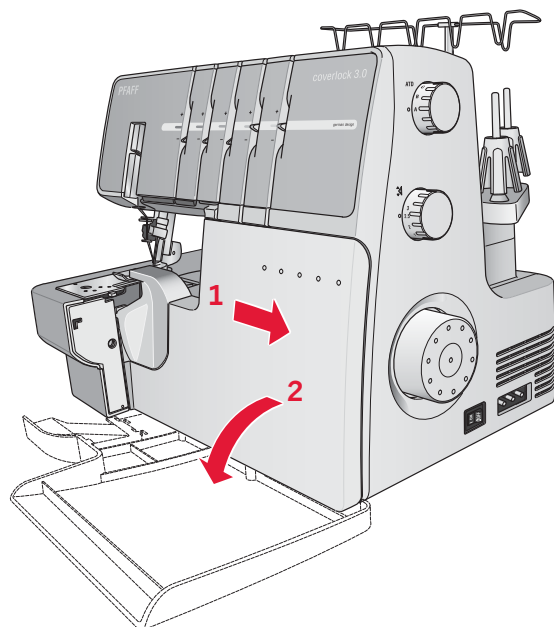
### Открытие

Сдвиньте переднюю панель вправо до упора и затем отверните вниз на себя.

### Закрытие

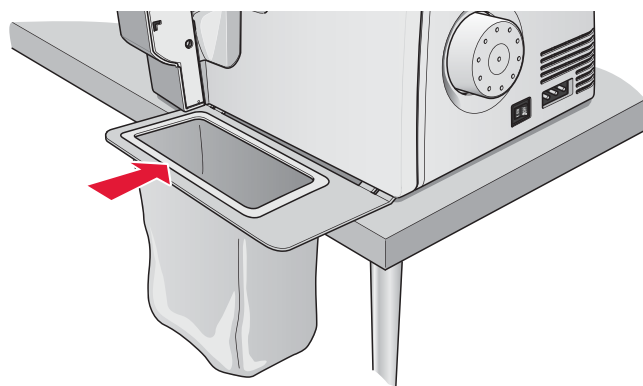
Поднимите переднюю панель вверх и затем задвиньте ее влево до полного фиксирования.

*Примечание: Передняя панель имеет защитную блокировку и машина не шьет, если передняя панель открыта.*



## Установка контейнера для мусора

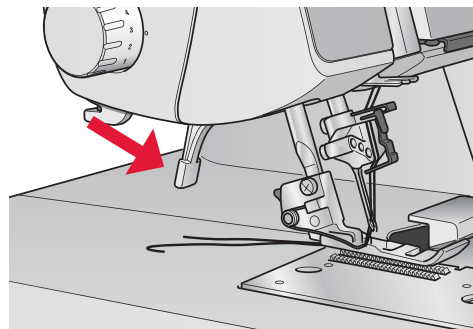
Разместите машину так, чтобы она располагалась близко к краю стола. Закрепите U-образные держатели контейнера для мусора на передних ножках машины. Убедитесь, что обрезки попадают прямо в контейнер во время шитья.




## Рычаг подъема лапки

Лапка поднимается путем опускания рычага позади машины.

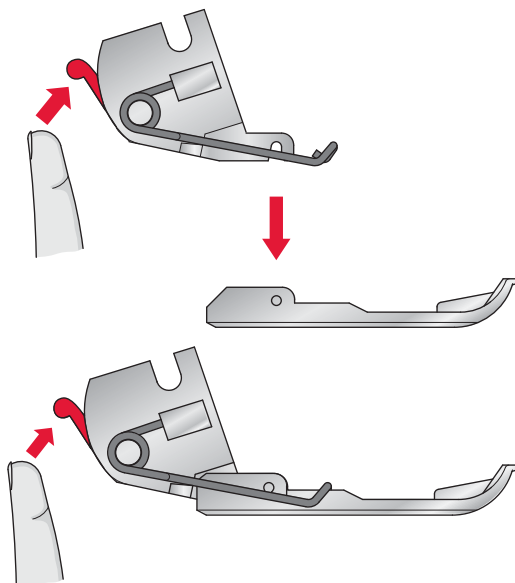
Для экстра- подъема лапки надавите на рычаг вниз до упора.



## Замена прижимной лапки

 **Выключите машину и отключите сетевой шнур от электросети.**

- Поднимите лапку.
- Поворачивая маховик на себя, переведите иглы в наивысшее положение.
- Нажмите красную кнопку позади лапкодержателя для освобождения лапки.
- Нажмите на рычаг подъема лапки в положение экстра-лифт и уберите лапку.
- Возьмите новую лапку и разместите ее под лапкодержателем так, чтобы поперечный стержень лапки находился под выемкой на лапкодержателе в положении экстра-подъема. Опустите лапкодержатель. Нажмите красную кнопку на лапкодержателе, чтобы лапка плотно зафиксировалась.






## Информация по иглам

На этом оверлоке используются индустриальные иглы с плоской стороной, которая направлена назад.

Не рекомендуется использовать обычные иглы для швейных машин в данном оверлоке.

Используйте иглы марки INSPIRA™ ELx705 размерами 14/90 или 12/80, как комплектуются в этой машине.

## Замена игл

 *Выключите машину и отключите сетевой шнур от электросети.*

- Поворачивая маховик на себя, переведите иглы в наивысшее положение.
- Положите под лапку плотный кусочек ткани. Опустите иглы наполовину в ткань.
- Ослабьте, но не выкручивайте, винт крепления иглы с помощью 6-гранной отвертки, придерживая иглы пальцами.


*Примечание: При установке игл в положение А и/или В, при необходимости можно слегка ослабить винты крепления для обеих игл А и В.*

- Снимите иглу.
- При установке помните, что плоская сторона новой иглы должна быть направлена назад.
- Вставьте иглу до упора вверх.
- Плотно затяните винт крепления иглы с помощью 6-гранной отвертки.

*Примечание: Не перетягивайте винт во избежание поломки крепежного винта и срыва резьбы.*

## Движущийся верхний нож

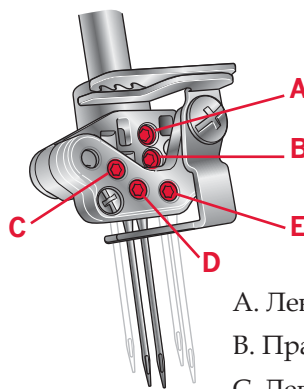
### Отключение, положение В

 *Выключите машину и отключите сетевой шнур от электросети.*

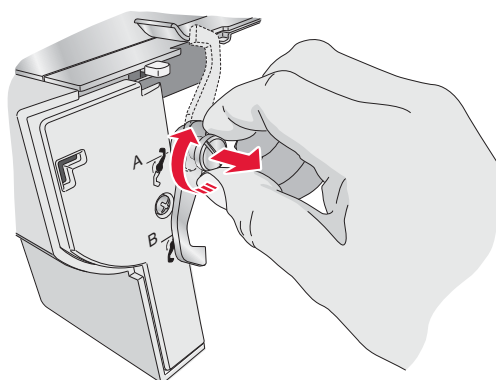
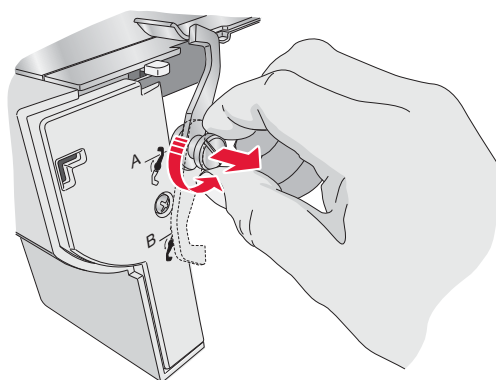
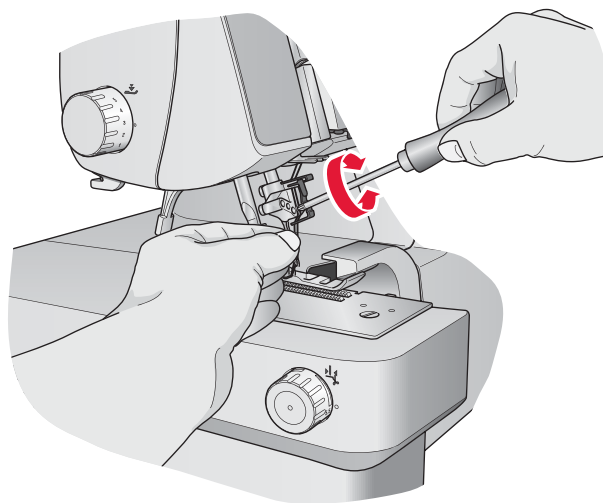
- Поворачивая маховик на себя, переведите нож в крайнее верхнее положение.
- Откройте переднюю крышку.
- Потяните винт крепления ножа вправо до упора.
- Теперь поверните винт на себя, чтобы он зафиксировался в положении В.

### Подключение, положение А

- Откройте переднюю крышку и потяните винт крепления ножа вправо до упора.
- Поверните винт вверх, чтобы нож зафиксировался в верхнем положении А.




- А. Левая оверлочная игла
- В. Правая оверлочная игла
- С. Левая игла распош. шва
- Д. Средняя игла распош. шва
- Е. Правая игла распош. шва



## 2-ниточный оверлочный конвертер


### Подключение

 Выключите машину и отключите сетевой шнур от электросети.

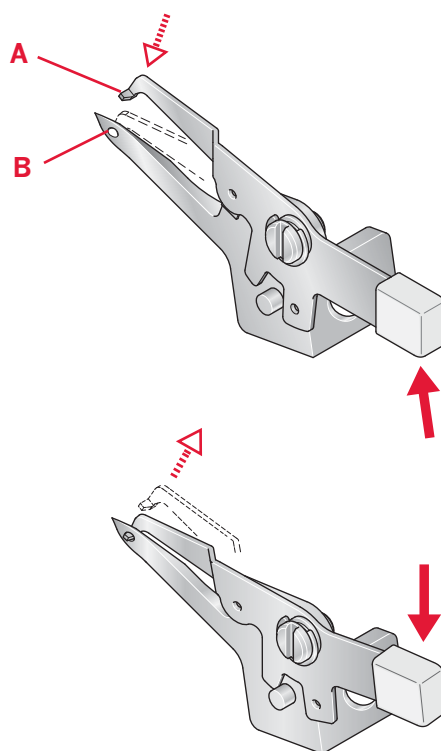
2-ниточные оверлочные швы шьются при использовании нити одной иглы и нити нижнего оверлочного петлителя. Перед шитьем 2-ниточный конвертер должен быть установлен на верхний петлитель.

- Откройте переднюю панель.
- Поднимите вверх белый рычаг 2-ниточного конвертера, чтобы носик конвертера (А) зафиксировался в глазке верхнего петлителя (В).

### Отключение

 Выключите машину и отключите сетевой шнур от электросети.

- Опустите вниз белый рычаг конвертера, чтобы носик конвертера (А) вышел из глазка верхнего петлителя (В).



## Верхний петлитель

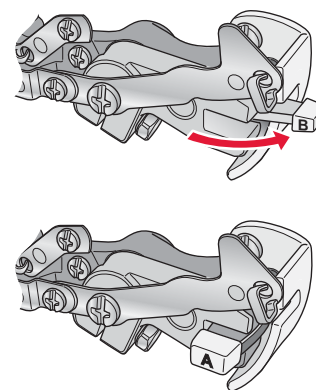
### Отключение

Для шитья расширяющих швов и цепного шва, верхний петлитель требуется отключить.

- Поворачивая маховик на себя нужно перевести верхний петлитель в крайнее нижнее положение.
- Переведите рычаг вправо, чтобы перед вами установилась маркировка В.

### Подключение

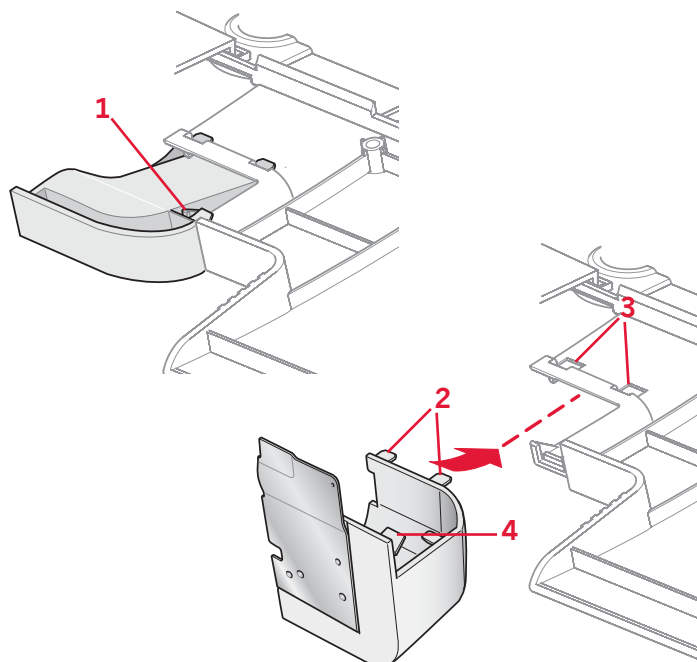
- Поворачивая маховик на себя, совместите механизмы.
- Переведите рычаг на себя, чтобы перед вами установилась маркировка А.



## Установка плоской платформы В

При шитье расширяющих швов и цепного шва на машине должна быть установлена платформа В.

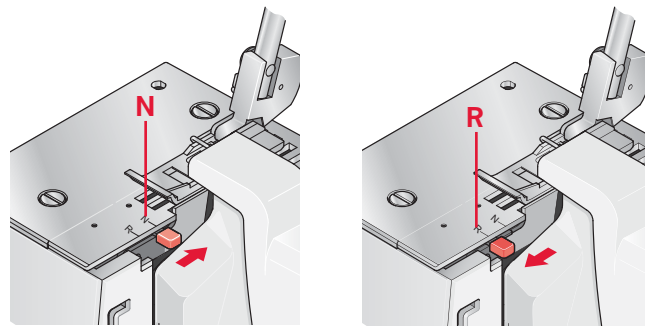
- Слегка надавите вверх на держатель (1) для высвобождения защитного ограждения ножа А и потяните его на себя.
- Вставьте платформу для расширяющих швов В, направив два передних фиксатора (2) в соответствующие отверстия (3) и убедитесь, что защелка (4) зафиксировалась на месте.



## Установка язычка ширины шва

Язычок ширины шва должен быть установлен в положение N для всех стандартных оверлочных швов. Для шитья ролевых швов вам потребуется язычок перевести в положение R.

При переустановке язычка ширины шва в любое из положений убедитесь, что он установлен до упора в любом из направлений.



## Основная информация по заправке

На внутренней стороне передней панели находится цветная таблица швов для быстрого выбора нужной программы. Всегда начинайте заправку машины с ниток петлителей и затем только заправляйте иглы в порядке справа налево.

Посмотрите таблицу, приведенную ниже, с рекомендациями соответствия ниток, игл и используемых тканей.

*Совет:* Ваша новая машина заправлена для шитья стандартного оверлока. Привяжите ваши нитки к уже имеющимся и внимательно протяните их через всю машину - это легкая заправка.

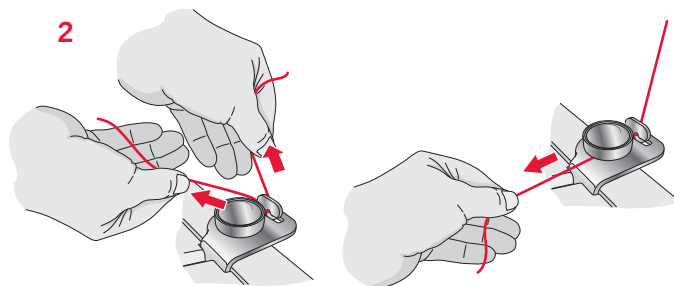
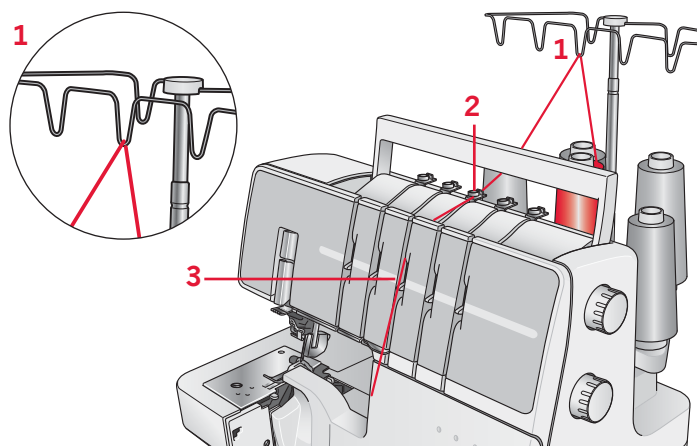
*Примечание:* Если нижний петлитель оказался не заправлен, то сделайте следующее:

1. Расправьте иглу (иглы)
2. Заправьте нижний петлитель
3. Заправьте иглу (иглы)

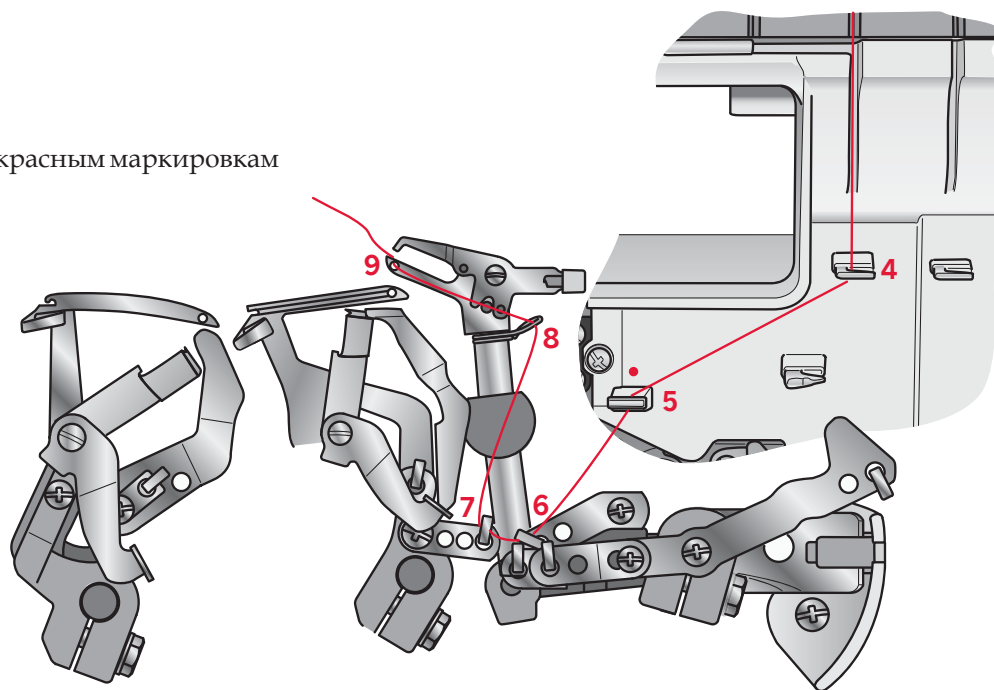
| Ткань | Легкая ткань<br>(вуаль, креп, жоржет, и т.п.)   | Средняя ткань<br>(хлопок, шерсть, сатин, и т.п.) | Плотная ткань<br>(джинса, джерси, твид и т.п.) |
|-------|---|--|--|
| Иглы  | #12   | #14  | #14  |
| Нитки | Полиэстер<br><br>Крученая нить<br>#60/2 - #100/3<br><br>Крученая нить<br>#80/3 - #100/3 | Крученая нить<br>#60/2                           | Крученая нить<br>#50/2 - #60/2                 |

## Заправка верхнего петлителя (красная маркировка)

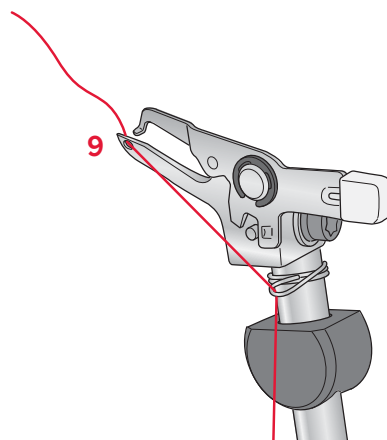
- Поднимите лапку для размыкания дисков натяжения.
- Протяните нить сзади наперед через нитенаправитель на раздвижной штанге (1).
- Проведите нить через верхний плоский нитенаправитель путем проводки нити влево. Затем проведите нить вдоль правой стороны кнопки, как показано на рисунке (2).
- Поднимите вверх ручку и проведите нить под ней. Придерживая нить двумя руками, проведите ее между дисками натяжения и протяните нить с усилием вниз, чтобы она точно разместилась между дисками натяжения (3)



- Проведите нить петлителя по красным маркировкам (4-9).



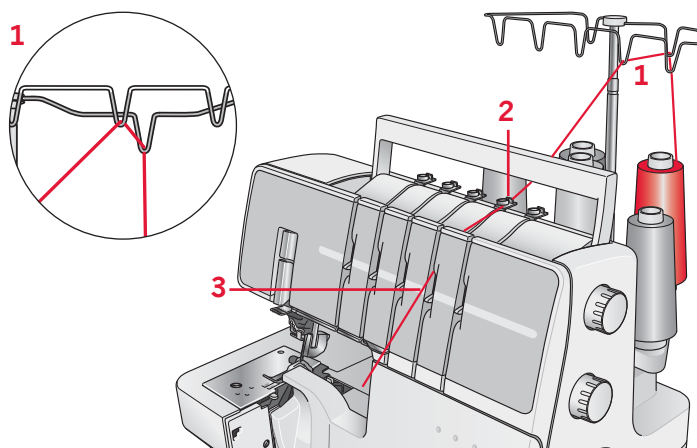
- Используйте пинцет для заправки нити в глазок верхнего петлителя спереди назад (9).
- Протяните нить длиной 10 см через петлитель и заведите назад за лапку.



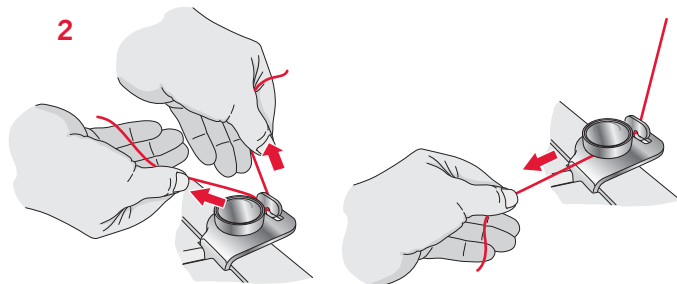


## Заправка нижнего петлителя (желтая маркировка)

- Поднимите лапку для размыкания дисков натяжения.
- Протяните нить сзади наперед через нитенаправитель раздвижной штанги (1).
- Заправьте нить в плоский верхний направитель, заведя ее до упора влево. Затем проведите нить вдоль правой стороны кнопки, как показано на рисунке (2).
- Поднимите вверх ручку для переноски и пропустите нить под ней. Придерживая нить двумя руками, пропустите ее между дисками натяжения, чтобы нить плотно вошла между ними (3).

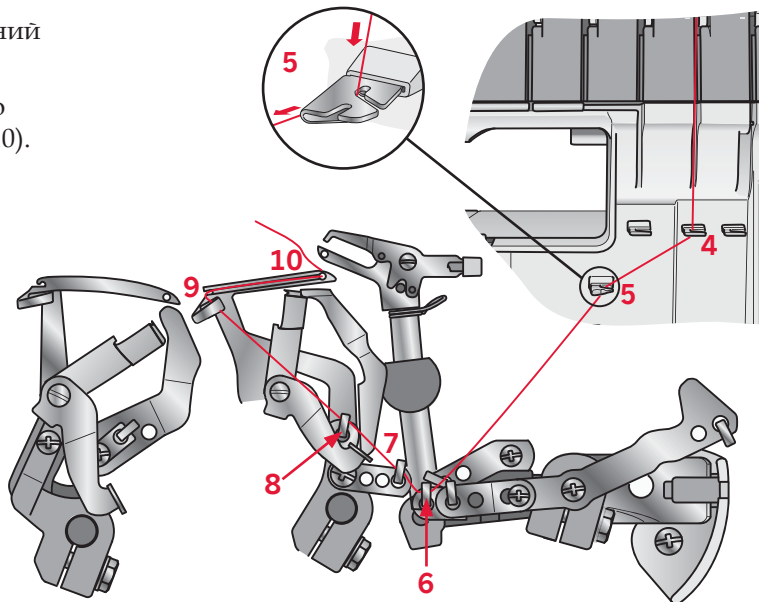


- Поверните маховик на себя, чтобы перевести нижний петлитель в крайнее правое положение.
- Проведите нить через все нитенаправители этого петлителя, отмеченные желтой маркировкой (4-10).
- Заведите нить за нитенаправитель (4).
- Заведите нить справа в нитенаправитель (5).



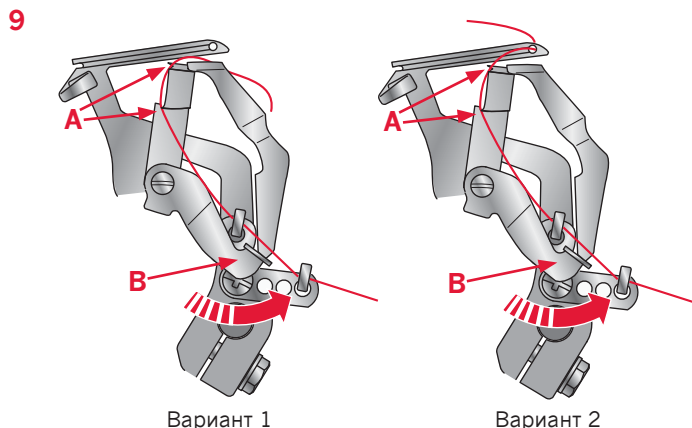
- Проведите нить по точкам (6), (7) и теперь протяните около 10 см через направитель (8).

*Совет: Установите язычок ширины строчки в положение R, чтобы облегчить заправку. Не забудьте до начала шитья вернуть его назад в положение N.*



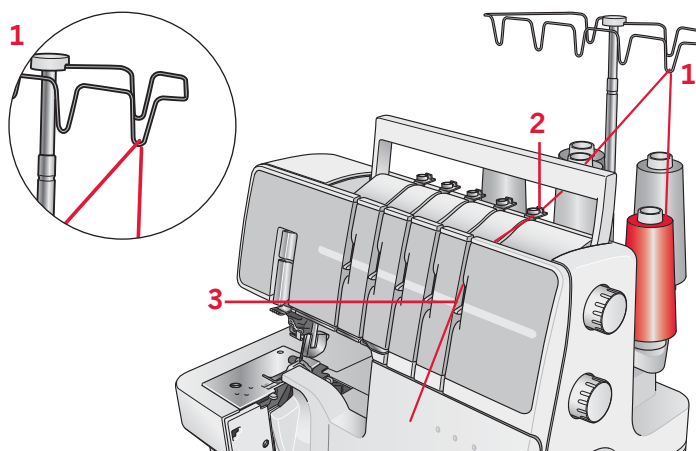
- Вариант 1**
- Уложите нить в "V" -образный вырез (A) вверху рычага петлителя. Рычаг петлителя (B) отведите вверх до упора, таким образом нить заправится в точку 9. Заправьте нить в глазок петлителя (10) с помощью пинцета.

- Вариант 2**
- Сначала с помощью пинцета заправьте нить от себя -назад в глазок петлителя (10). Убедитесь, что нить лежит на "V" образном вырезе (A) рычага петлителя. Крепко удерживая конец нити левой рукой, отведите рычаг петлителя (B) вверх, чтобы нить заправилась в нитенаправитель 9.

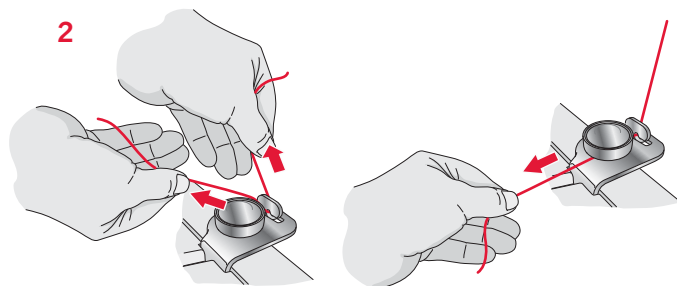


## Заправка петлителя цепного шва (сиреневая маркировка)

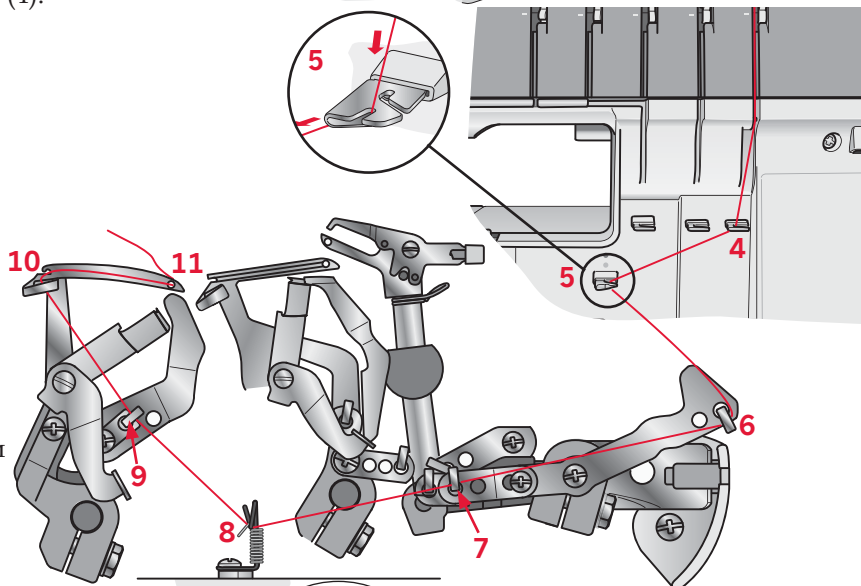
- Поднимите лапку для размыкания дисков натяжения.
- Протяните нить сзади наперед через нитенаправитель раздвижной штанги (1).
- Протяните нить двумя руками влево через плоский нитенаправитель. Затем протяните нить вдоль правой стороны кнопки, как показано на рисунке (2).
- Поднимите ручку для переноски и пропустите нить под ней. Удерживая нить двумя руками, протяните ее между дисками натяжения (3).



- Поворачивая маховик на себя, переведите петлитель в крайнее правое положение.
- Проведите нить согласно сиреневой маркировке (4-11).
- Сначала проведите нить через нитенаправитель (4).
- Заправьте нить в нитенаправитель (5).



- Проведите нить через нитенаправители (6) и (7). Заправьте нитенаправитель цепного шва (8), заведя нить от себя назад и вверх, таким образом нить разместится внутри нитенаправителя и под пружиной.
- Далее протяните нить через нитенаправитель (9) и вытяните кончик нити длиной 10 см.



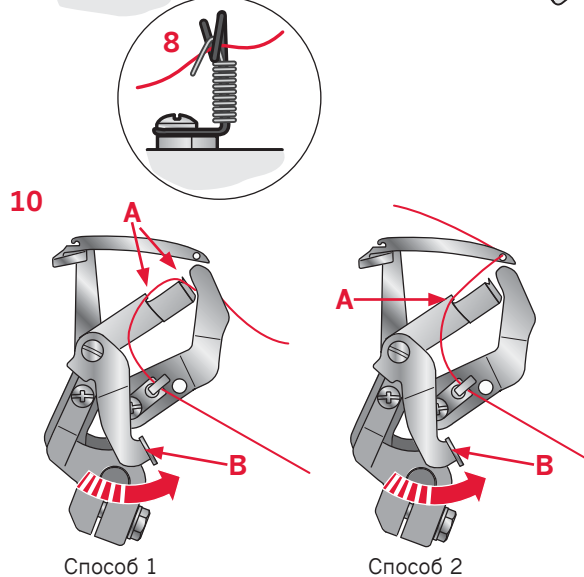
*Совет: Установите язычок ширины строчки в положение R, чтобы облегчить заправку. Не забудьте до начала шитья вернуть его назад в положение N.*

### 1 способ заправки:

- Проведите нить через "V" образный выступ (A) рычага петлителя. Переведите рычаг петлителя (B) до упора вверх, чтобы нить заправилась в нитенаправитель 10. Заправьте нить с помощью пинцета от себя назад в глазок петлителя (11).

### 2 способ заправки

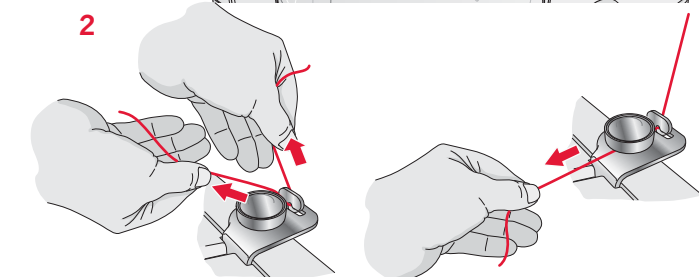
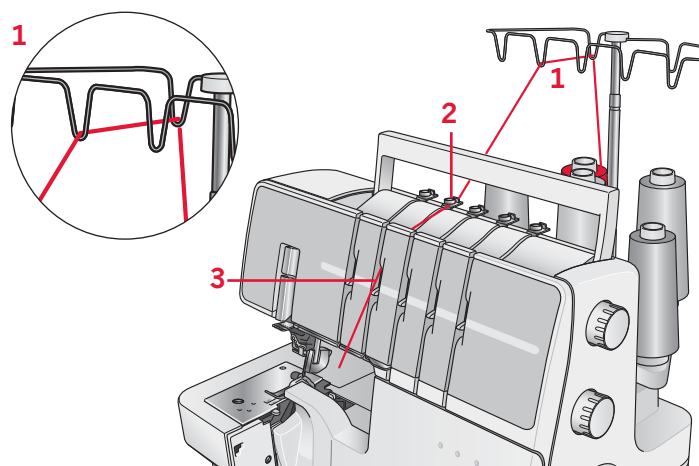
- Сначала заправьте глазок петлителя (11) от себя назад с помощью пинцета. Убедитесь, что нить прошла слева через "V" -образный выступ (A) рычага петлителя. Крепко придерживая кончик нити левой рукой, правой рукой поднимите рычаг петлителя (B) вверх до упора, чтобы нить заправилась в направитель 10.



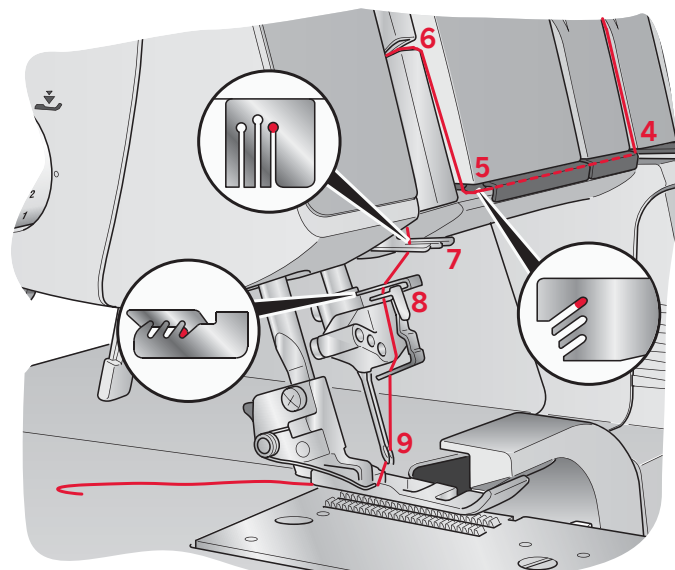
## Заправка правой иглы

### (игла В, зеленая маркировка)

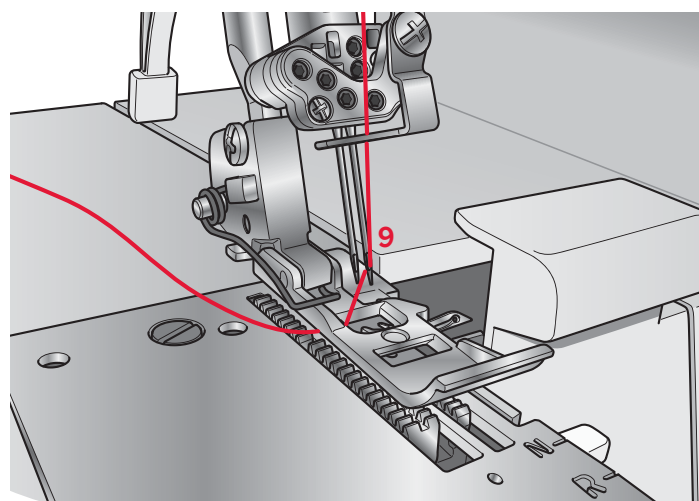
- Поднимите лапку для размыкания дисков натяжения.
- Протяните нить сзади наперед в нитенаправитель раздвижной штанги (1).
- Заправьте нить в плоский верхний направитель, заведя ее до упора влево. Затем проведите нить вдоль правой стороны кнопки, как показано на рисунке (2).
- Поднимите вверх ручку для переноски и пропустите нить под ней. Удерживая нить двумя руками, пропустите ее между дисками натяжения, чтобы нить плотно вошла между ними (3).



- Продолжайте заправку нити через нитенаправители (4-8).
- Протяните нить через дальний нитенаправитель (5) и протяните через нитепротягиватель (6). Затем протяните нить через правые направители (7) и (8).

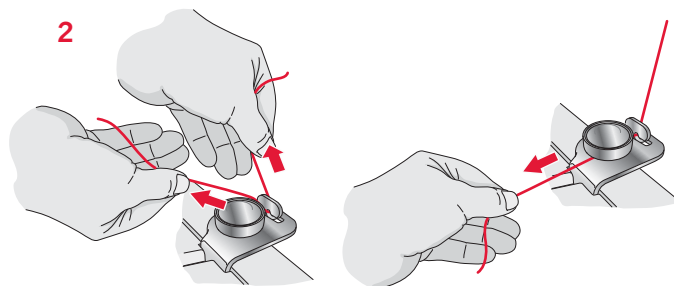
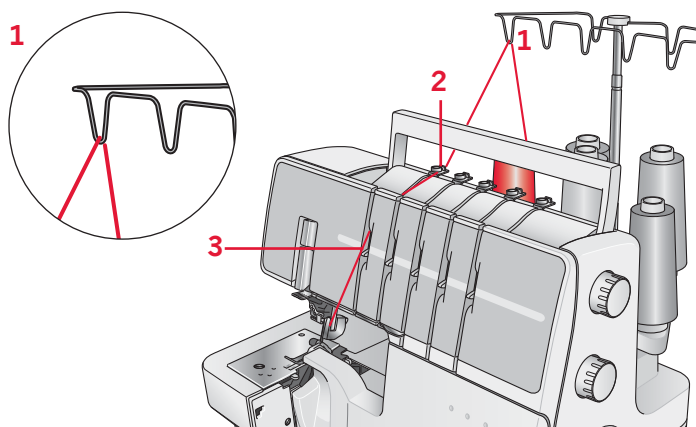


- Перед заправкой нити в иглу, сначала проведите нить под поддерживающей пластинкой, которая расположена под винтами крепления иглы.
- Заправьте нить в иглу (9). С помощью нитевдевателя (см. стр. 21) заправить нить в иглу будет легче.
- Вытяните нить за иглой на 10 см.
- Уложите нить под лапку и направьте назад.

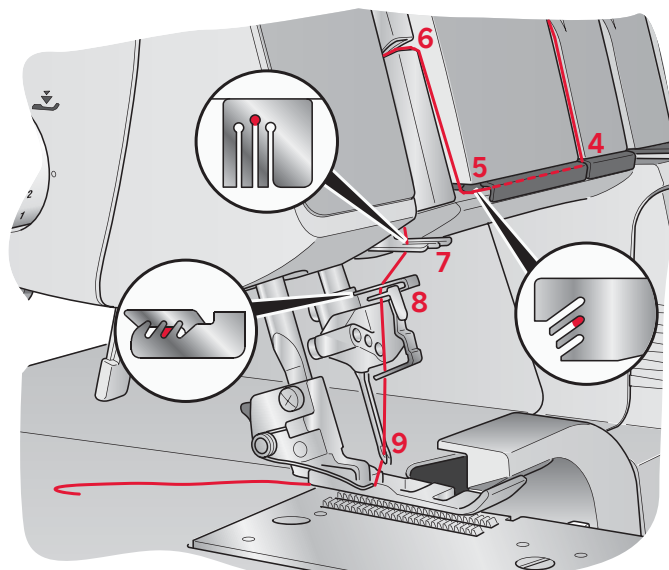


## Заправка левой иглы (игла А, голубая маркировка)

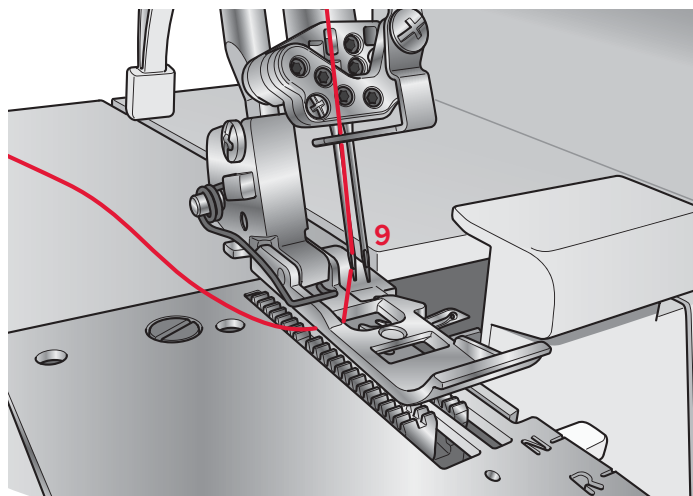
- Поднимите лапку для размыкания дисков натяжения.
- Протяните нить сзади наперед в нитенаправитель раздвижной штанги (1).
- Заправьте нить в плоский верхний направляющий, заведя ее до упора влево. Затем проведите нить вдоль правой стороны кнопки, как показано на рисунке (2).
- Поднимите вверх ручку для переноски и пропустите нить под ней. Удерживая нить двумя руками, пропустите ее между дисками натяжения, чтобы нить плотно вошла между ними (3).



- Продолжайте заправку по точкам (4-8).
- Протяните нить через средний нитеводитель (5) и затем через нитепротягиватель (6). Затем опустите нить вниз через средние нитеводители (7) и (8).



- Перед заправкой нити в иглу, сначала проведите нить позади прижимной пластинки, которая расположена под винтами крепления иглы.
- Заправьте нить в иглу (9). С помощью нитевдевателя (см. стр. 21) заправить нить в иглу будет легче.
- Вытяните нить за иглой на 10 см.
- Уложите нить под лапку и направьте назад.

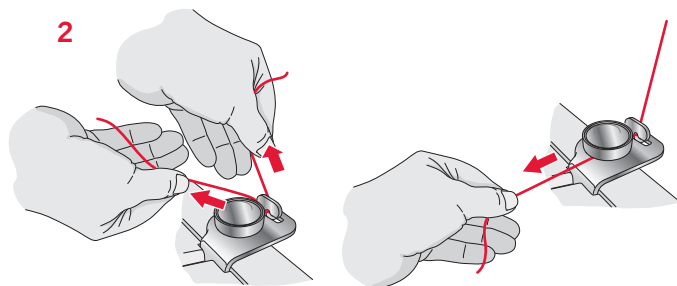
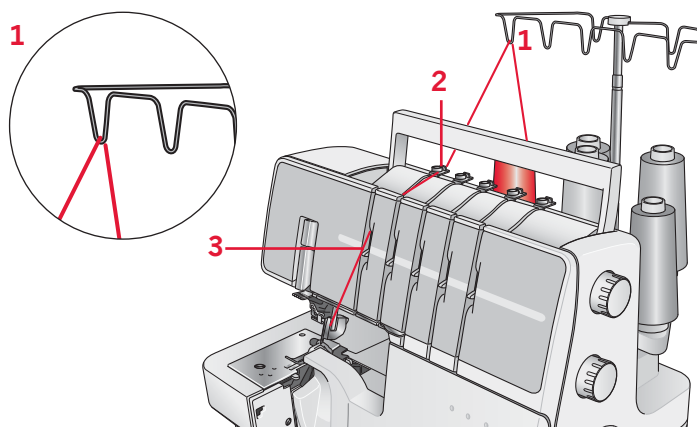




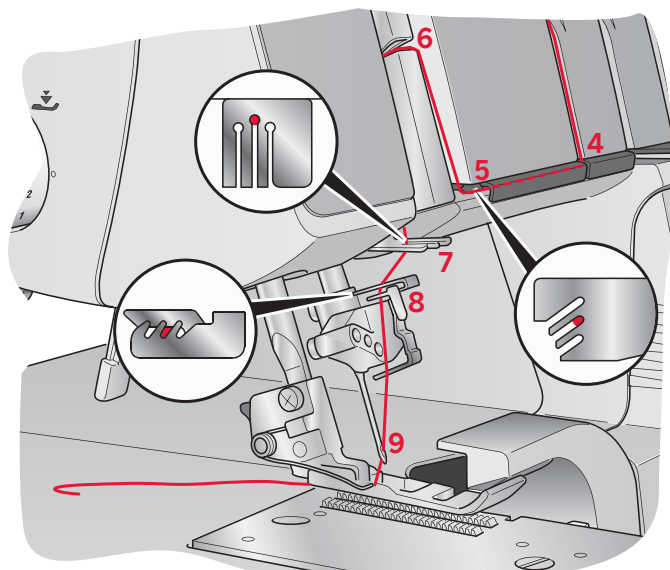
## Заправка иглы цепного шва

### (игла D, голубая маркировка)

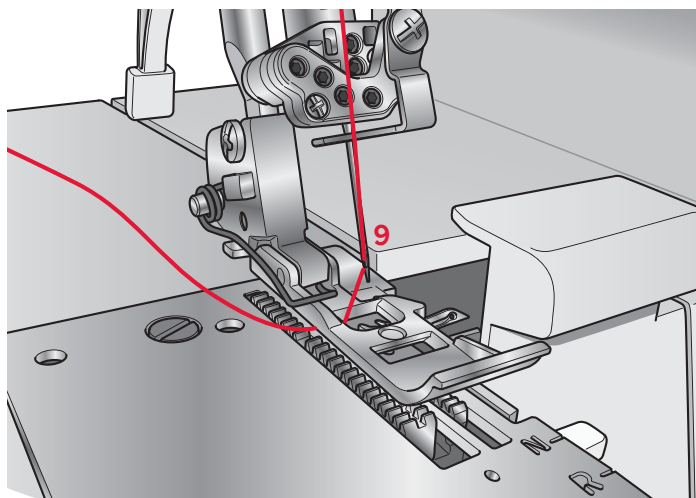
- Поднимите лапку для размыкания дисков натяжения.
- Протяните нить сзади наперед в нитенаправитель раздвижной штанги (1).
- Заправьте нить в плоский верхний направитель, заведя ее до упора влево. Затем проведите нить вдоль правой стороны кнопки, как показано на рисунке (2).
- Поднимите вверх ручку для переноски и пропустите нить под ней. Удерживая нить двумя руками, пропустите ее между дисками натяжения, чтобы она плотно прошла между ними (3).



- Продолжайте заправку по точкам (4-8).
- Проведите нить через средний нитенаправитель (5) и далее через нитепротягиватель (6). Затем проведите нить через средние нитенаправители (7) и (8).



- Перед заправкой нити в иглу, сначала проведите нить под поддерживающей пластинкой, которая расположена под винтами крепления игл.
- Заправьте нить в иглу (9). С помощью нитевдевателя (см. стр. 21) заправить нить в иглу будет легче.
- Вытяните нить за иглой на 10 см.
- Уложите нить под лапку и направьте назад.

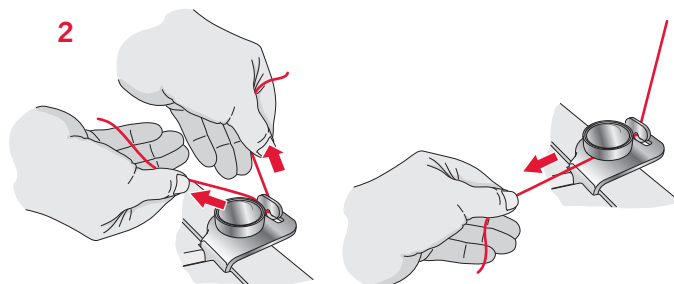
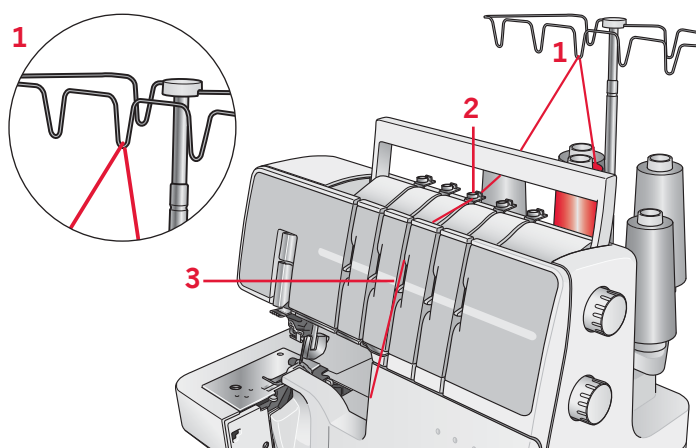


## Заправка игл распошивального шва

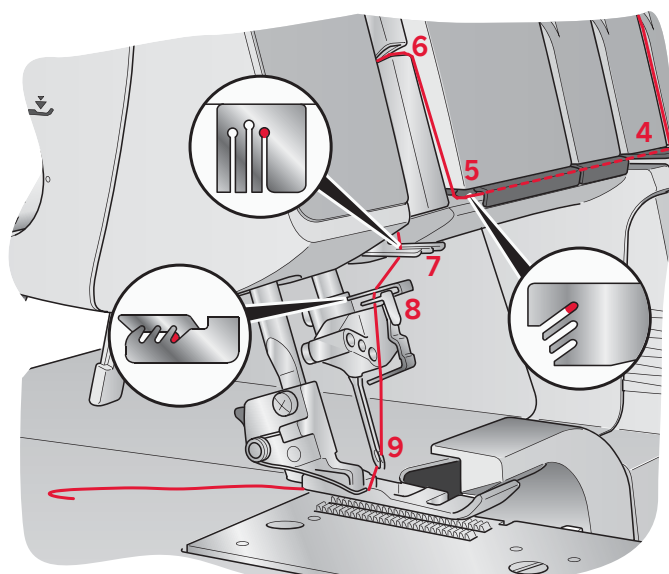
Примечание: Иглы заправляются в следующем порядке: правая (E), средняя (D), левая (C)

### Заправка правой иглы распошивального шва (игла E, красная маркировка)

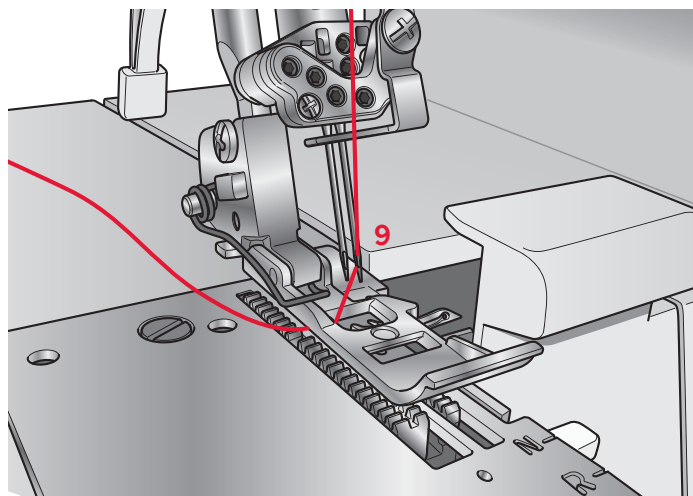
- Поднимите лапку для размыкания дисков натяжения.
- Протяните нить сзади наперед в нитенаправитель раздвижной штанги (1).
- Заправьте нить в плоский верхний направитель, заведя ее до упора влево. Затем проведите нить вдоль правой стороны кнопки, как показано на рисунке (2).
- Поднимите вверх ручку для переноски и пропустите нить под ней. Удерживая нить двумя руками, пропустите ее между дисками натяжения, чтобы она плотно прошла между ними (3).



- Продолжайте заправку по точкам (4-8).
- Проведите нить через дальний нитенаправитель (5) и далее через нитепротягиватель (6). Затем проведите нить через правые нитенаправители (7) и (8).

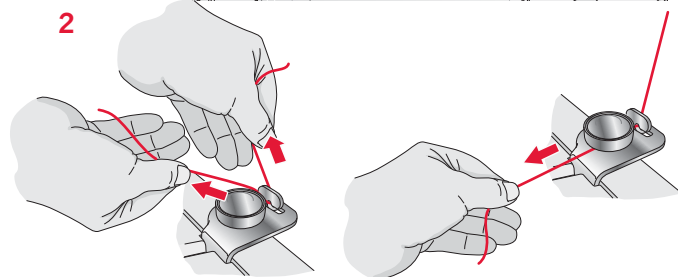
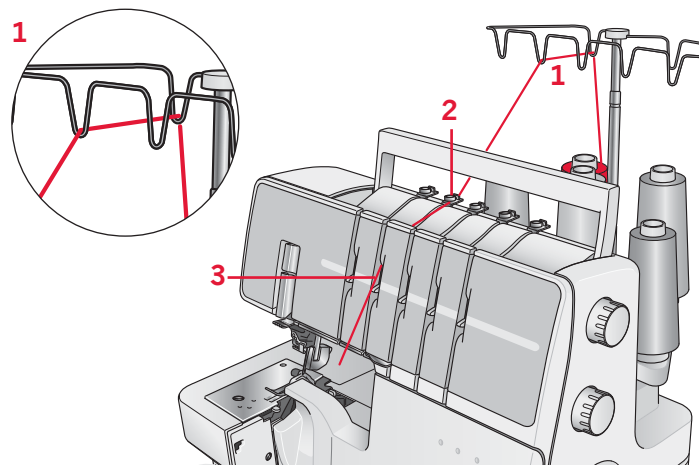


- Перед заправкой нити в иглу, сначала проведите нить под прижимной пластинкой, которая расположена под винтами крепления игл.
- Заправьте нить в иглу (9). С помощью нитевдевателя (см. стр. 21) заправить нить в иглу будет легче.
- Вытяните нить за иглой на 10 см.
- Уложите нить под лапку и направьте назад.

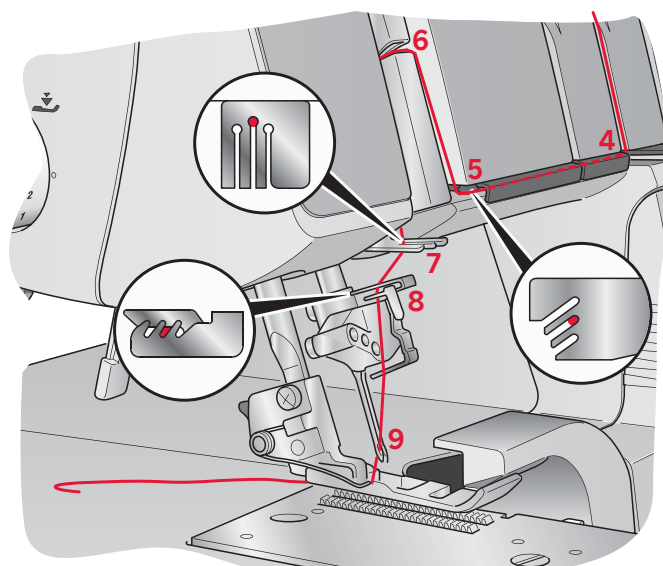


## Заправка средней иглы расширяющего / цепного шва (игла D, зеленая маркировка)

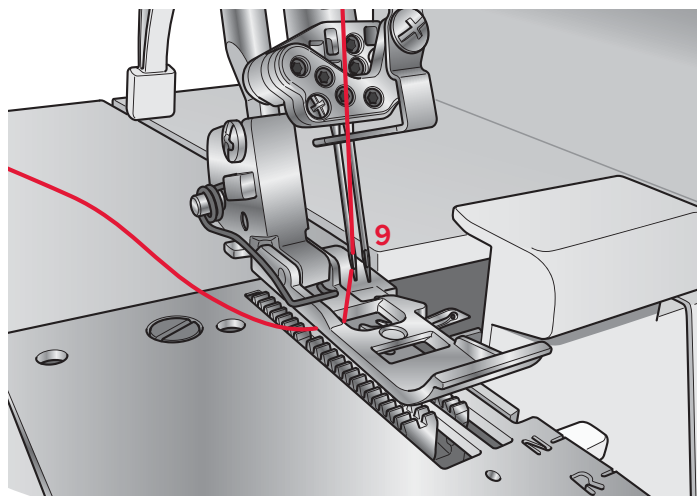
- Поднимите лапку для размыкания дисков натяжения.
- Протяните нить сзади наперед в нитенаправитель раздвижной штанги (1).
- Заправьте нить в плоский верхний направитель, заведя ее до упора влево. Затем проведите нить вдоль правой стороны кнопки, как показано на рисунке (2).
- Поднимите вверх ручку для переноски и пропустите нить под ней. Удерживая нить двумя руками, пропустите ее между дисками натяжения, чтобы она плотно прошла между ними (3).



- Продолжайте заправку по точкам (4-8).
- Проведите нить через средний нитенаправитель (5) и далее через нитепротягиватель (6). Затем проведите нить через средние нитенаправители (7) и (8).

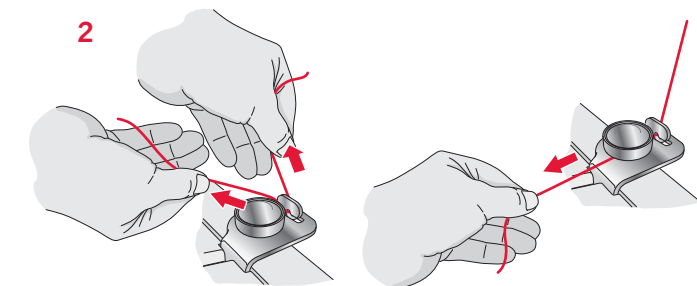
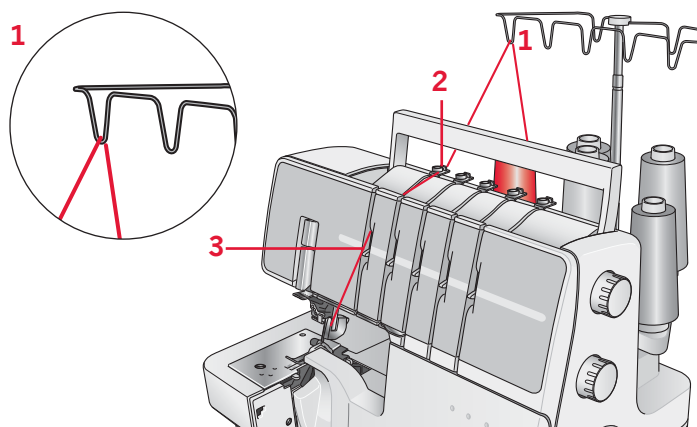


- Перед заправкой нити в иглу, сначала проведите нить под поддерживающей пластинкой, которая расположена под винтами крепления игл.
- Заправьте нить в иглу (9). С помощью нитевдевателя (см. стр. 21) заправить нить в иглу будет легче.
- Вытяните нить за иглой на 10 см.
- Уложите нить под лапку и направьте назад.

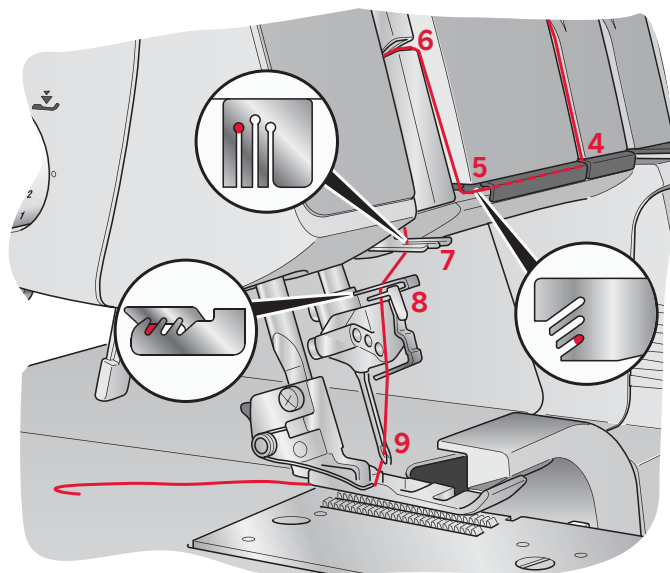


## Заправка левой иглы расширяющего шва (игла С, голубая маркировка)

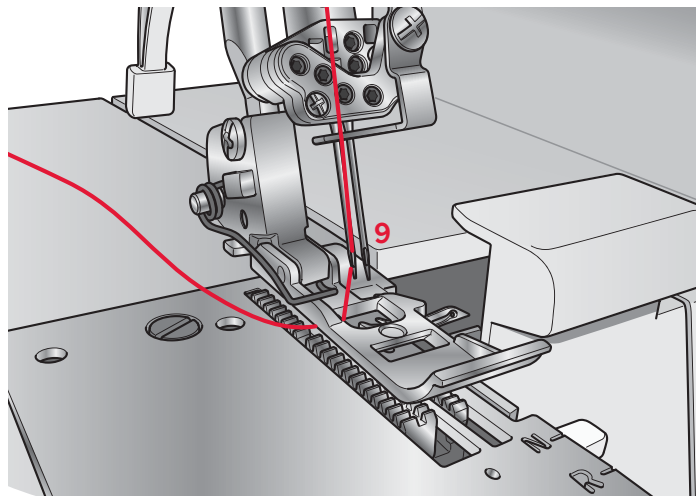
- Поднимите лапку для размыкания дисков натяжения.
- Протяните нить сзади наперед в нитенаправитель раздвижной штанги (1).
- Заправьте нить в плоский верхний направляющий элемент, заведя ее до упора влево. Затем проведите нить вдоль правой стороны кнопки, как показано на рисунке (2).
- Поднимите вверх ручку для переноски и пропустите нить под ней. Удерживая нить двумя руками, пропустите ее между дисками натяжения, чтобы она плотно прошла между ними (3).



- Продолжайте заправку по точкам (4-8)
- Проведите нить через ближайший нитенаправитель (5) и далее через нитепритягиватель (6). Затем проведите нить через левые нитенаправители (7) и (8).



- Перед заправкой нити в иглу, сначала проведите нить под прижимной пластинкой, которая расположена под винтами крепления игл.
- Заправьте нить в иглу (9). С помощью нитевдевателя (см. стр. 21) заправить нить в иглу будет легче.
- Вытяните нить за иглой на 10 см.
- Уложите нить под лапку и направьте назад.

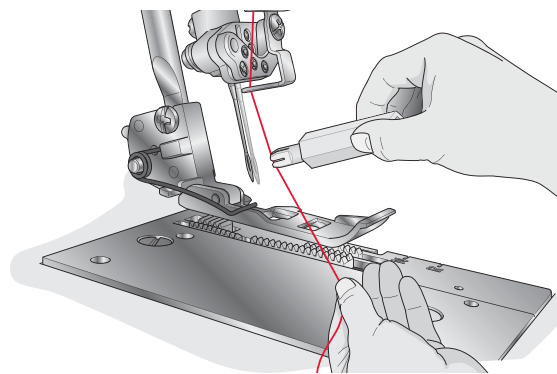




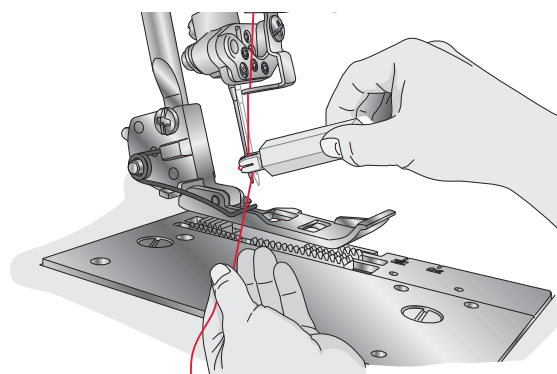
## Нитевдеватель

Для удобства заправки нити в иглу используйте нитевдеватель, который входит в комплект принадлежностей.

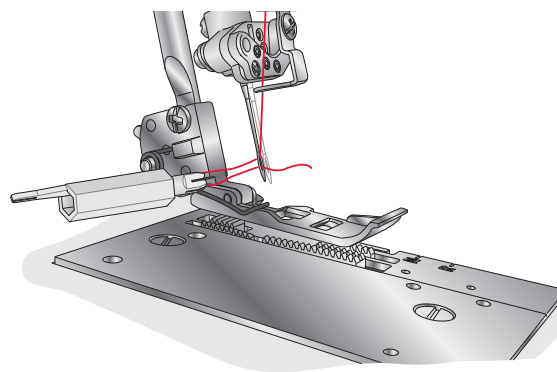
- Поворачивая маховик на себя, переведите иглы в крайнее верхнее положение и опустите лапку. Стрелка на нитевдевателе должна находиться сверху. Заведите конец нити в прорезь нитевдевателя справа налево.



- Прижмите нитевдеватель к игле. Медленно опустите нитевдеватель вниз к игольному ушку и надавите на нитевдеватель, чтобы маленький металлический штифт прошел вместе с нитью в игольное ушко, образуя позади иглы петлю. Медленно потяните нитевдеватель на себя, не дергая за нить.



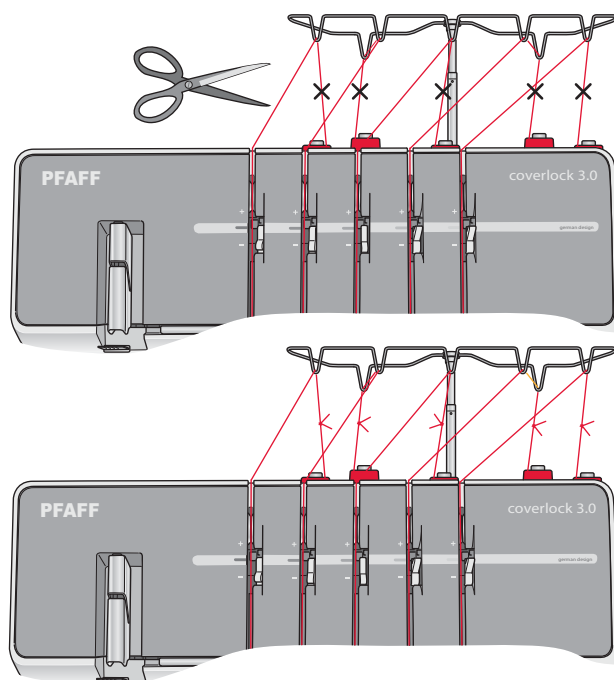
- Используя нитевдеватель, зацепите петлю и протяните нить позади иглы, таким образом нить будет вдега в иглу.



## Замена ниток

Наиболее простой путь для замены ниток:

- Обрежьте нить рядом с катушкой под направляющими раздвижной штанги.
- Снимите катушки ниток и установите на подставку новые катушки.
- Конец новой нити свяжите с хвостиком старой нитки. Обрежьте излишки хвостиков, оставив 2-3 см, и плотно затяните узелок.
- Поднимите лапку для размыкания дискового натяжения.
- Протяните нить, чтобы она прошла через все нитенаправители и остановилась узелком перед ушком иглы. Если нитки не идут свободно, то проверьте, чтобы они не перепутались в нитенаправителях или с нитками петлителей.
- Обрежьте нить за узелком и заправьте нить в иглу.






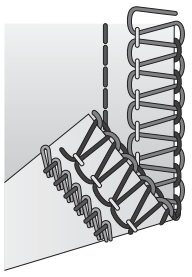


## Обзор швов

Установки, приведенные в этой таблице, являются рекомендациями, основанными на нормальных условиях. Нормальное натяжение устанавливается автоматически при выборе шва (АТD). Иногда требуется изменить натяжение в соответствии с типом ткани и ниток, которые используете. Для достижения лучших результатов изменяйте натяжение понемногу, каждый раз не более половины значения. Всегда выполняйте пробное шитье на такой же ткани, как ваше изделие.

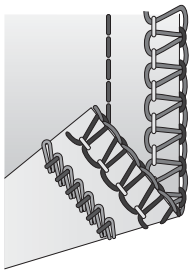
Различные швы получаются путем комбинирования положений игл, путей проводок нитей и использования 2-нит. конвертера.

|                |  |   |   |
|----------------|--|---|---|
| <b>Иконки:</b> |  Положение игл  | <b>N/R</b>  | Установка язычка строчки  |
|                |  Длина стежка   |  | 2-ниточный конвертер  |
|                |  Ширина обрезки | <b>A/B</b>  | Установка для верхнего ножа, рычага блокировки изащ. огражд-я А или расп. стола В |
|                |  Дифференциал   |   |   |

| Программы   | АТD |  |  |  |  | N/R |  | A/B | Нитки |   |   |   |   |
|---|-----|---|---|---|---|-----|--|-----|-------|---|---|---|---|
|   |     |   |   |   |   |     |  |     | Г     | З | К | Ж | С |
|  | В   | А и D   | 2.5   | 6.0   | 1.0   | N   | Нет  | А   | •     | • | • | • | • |

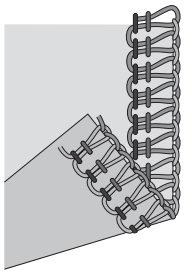
### 5-ниточный укрепительный шов, широкий

Служит для стачивания прочным цепным швом и одновременной обметки края. Используется для шитья одежды, лоскутных проектов и других изделий.

|  |   |       |     |     |     |   |     |   |   |   |   |   |   |
|--|---|-------|-----|-----|-----|---|-----|---|---|---|---|---|---|
|  | А | В и D | 2.5 | 6.0 | 1.0 | N | Нет | А | • | • | • | • | • |
|--|---|-------|-----|-----|-----|---|-----|---|---|---|---|---|---|






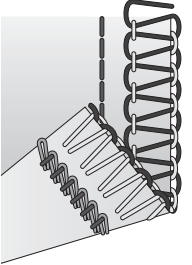
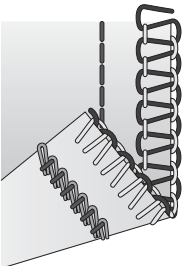
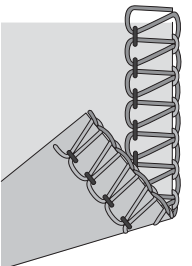
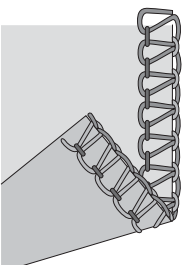
### 5-ниточный укрепительный шов, узкий

Служит для стачивания прочным цепным швом и одновременной обметки края. Используется для шитья одежды, лоскутных проектов и других изделий.

|  |   |       |     |     |     |   |     |   |   |   |   |   |  |
|--|---|-------|-----|-----|-----|---|-----|---|---|---|---|---|--|
|  | А | А и В | 2.5 | 6.0 | 1.0 | N | Нет | А | • | • | • | • |  |
|--|---|-------|-----|-----|-----|---|-----|---|---|---|---|---|--|

### 4-ниточный оверлок

Используется для всех сильнорастяжимых швов, которые требуется укрепить, такие как горловина, боковые швы, рукава и т. д. Также этот шов используется для сборок, вшивания канта и резинки с дополнительными лапками.

| Программы   | ATD |  |  |  |  | N/R |  | A/B | Нитки |   |   |   |   |
|---|-----|--|--|--|--|-----|---|-----|-------|---|---|---|---|
|   |     |  |  |  |  |     |   |     | Г     | З | К | Ж | С |
|    | I   | A и D  | 2.5  | 6.0  | 1.0  | N   | Да  | A   | •     | • | • | • |   |
| <b>4-ниточный укрепительный шов, широкий</b><br>Используется для стачивания прочным укрепительным швом и обметкой одновременно.<br>Рекомендуется установить конвертер.  |     |  |  |  |  |     |   |     |       |   |   |   |   |
|    | I   | B и D  | 2.5  | 6.0  | 1.0  | N   | Да  | A   | •     | • | • | • |   |
| <b>4-ниточный укрепительный шов, узкий</b><br>Используется для стачивания прочным укрепительным швом и обметкой одновременно.<br>Рекомендуется установить конвертер..   |     |  |  |  |  |     |   |     |       |   |   |   |   |
|    | B   | A  | 2.5  | 6.0  | 1.0  | N   | Нет   | A   | •     | • | • |   |   |
| <b>3-ниточный оверлок, широкий</b><br>Для стачивания двух слоев эласт. тканей или обметки отдельных деталей плотных и средних тканей.<br>Для создания дек. эффектов в петлители заправьте толстые нитки. (Придерживайте нитки руками позади лапки и медленно тяните за цепочку ниток во время шитья.) |     |  |  |  |  |     |   |     |       |   |   |   |   |
|    | A   | B  | 2.5  | 6.0  | 1.0  | N   | Нет   | A   | •     | • | • |   |   |
| <b>3-ниточный оверлок, узкий</b><br>Для стачивания двух слоев эласт. тканей или обметки отдельных деталей легких тканей. Очень популярна при создании дек. складок. Для создания интересных эффектов в петлители заправьте разноцветные нитки.  |     |  |  |  |  |     |   |     |       |   |   |   |   |

| Программы | ATD |   |     |     |     | N/R |     | A/B | Нитки |   |   |   |   |  |
|-----------|-----|---|-----|-----|-----|-----|-----|-----|-------|---|---|---|---|--|
|           |     |   |     |     |     |     |     |     | Г     | З | К | Ж | С |  |
|           | A   | B | 1.5 | 6.0 | 1.0 | R   | Нет | A   |       | • | • | • |   |  |

### 3-ниточный узкий край\*

Для конечной обработки легких материалов. Подходит для конечной обработки шелковых шарфов, рюшей и носовых платков. Заправьте петлители декоративными тонкими нитками, напр. район 40, для получения красивого края. См. стр. 29.

|  |   |   |   |     |     |   |     |   |   |  |   |   |  |  |
|--|---|---|---|-----|-----|---|-----|---|---|--|---|---|--|--|
|  | F | A | 2 | 6.0 | 1.0 | N | Нет | A | • |  | • | • |  |  |
|--|---|---|---|-----|-----|---|-----|---|---|--|---|---|--|--|

### 3-ниточный flatlock, широкий

Для стачивания эластичных тканей одновременно с декоративным эффектом - распошивальным швом или лесенкой. Создавайте различные эффекты, заправляя петлители дек. нитками. См. стр. 30.

|  |   |   |   |     |     |   |     |   |  |   |   |   |  |  |
|--|---|---|---|-----|-----|---|-----|---|--|---|---|---|--|--|
|  | F | B | 2 | 6.0 | 1.0 | N | Нет | A |  | • | • | • |  |  |
|--|---|---|---|-----|-----|---|-----|---|--|---|---|---|--|--|

### 3-ниточный flatlock, узкий

Для стачивания эластичных тканей одновременно с декоративным эффектом - распошивальным швом или лесенкой. Создавайте различные эффекты, заправляя петлители дек. нитками. См. стр. 30.

|  |   |       |   |     |     |   |    |   |   |   |  |   |  |  |
|--|---|-------|---|-----|-----|---|----|---|---|---|--|---|--|--|
|  | G | A и B | 2 | 6.0 | 1.0 | N | Да | A | • | • |  | • |  |  |
|--|---|-------|---|-----|-----|---|----|---|---|---|--|---|--|--|

### 3-ниточный эластичный оверлок

Для шитья сильно растяжимых материалов. Заправьте петлители текстурированными нитками и шов будет более растяжимым. Соответственно измените значения натяжений..

\* Не рекомендуется для обработки плотных и средней плотности эластичных материалов..



| Программы  | ATD |   |   |     |     | N/R |     | A/B | Нитки |   |   |   |   |
|--|-----|---|---|-----|-----|-----|-----|-----|-------|---|---|---|---|
|  |     |   |   |     |     |     |     |     | Г     | З | К | Ж | С |
|  | С   | В | 1 | 6.0 | 1.0 | R   | Нет | А   | •     | • | • |   |   |
| <b>3-ниточный ролевой шов*</b><br>Для обработки края легких изделий. Этот шов придает финишную обработку шелковым шарфам, рюшам и носовым платкам. Для получения красивого ролевого шва рекомендуем петлители заправить декоративными нитками, а иглу -обычной нитью. См. стр. 29. |     |   |   |     |     |     |     |     |       |   |   |   |   |
|  | Е   | А | 2 | 6.0 | 1.0 | N   | Да  | А   | •     |   |   | • |   |
| <b>2-ниточный оверлок, широкий</b><br>Для обметки краев деталей изделий легких и средней плотности материалов. Рекомендуется конвертер.  |     |   |   |     |     |     |     |     |       |   |   |   |   |
|  | Е   | В | 2 | 6.0 | 1.0 | N   | Да  | А   |       | • |   | • |   |
| <b>2-ниточный оверлок, узкий</b><br>Для обметки краев деталей изделий легких и средней плотности материалов. Рекомендуется конвертер.  |     |   |   |     |     |     |     |     |       |   |   |   |   |
|  | Е   | В | 2 | 6.0 | 1.0 | R   | Да  | А   |       | • |   | • |   |
| <b>2-ниточный узкий край*</b><br>Применяется для обработки края легких материалов. Рекомендуется конвертер. См. стр. 29.   |     |   |   |     |     |     |     |     |       |   |   |   |   |

\* Не рекомендуется для обработки плотных и средней плотности эластичных материалов.

| Программы  | ATD |   |   |     |     | N/R |    | A/B | Нитки |   |   |   |   |  |
|--|-----|---|---|-----|-----|-----|----|-----|-------|---|---|---|---|--|
|  |     |   |   |     |     |     |    |     | Г     | З | К | Ж | С |  |
|  | E   | A | 2 | 6.0 | 1.0 | N   | Да | A   | •     |   |   | • |   |  |
| <b>2-ниточный flatlock, широкий</b><br>Для стачивания эластичных тканей одновременно с декоративным эффектом - распошивальным швом или лесенкой. Создавайте различные эффекты, заправляя петлитель дек. ниткой. Рекомендуется конвертер. См. стр. 30.                  |     |   |   |     |     |     |    |     |       |   |   |   |   |  |
|  | G   | A | 2 | 6.0 | 1.0 | N   | Да | A   | •     |   |   |   | • |  |
| <b>2-ниточная кайма, широкая</b><br>Декоративная обработка одежды и изделий домашнего декора. Рекомендуется конвертер.   |     |   |   |     |     |     |    |     |       |   |   |   |   |  |
|  | D   | B | 2 | 6.0 | 1.0 | N   | Да | A   |       | • |   |   | • |  |
| <b>2-ниточная кайма, узкая</b><br>Придает красивую финишную обработку изделиям из легких тканей. Используйте монопить для получения невидимого края. Рекомендуется конвертер.  |     |   |   |     |     |     |    |     |       |   |   |   |   |  |
|  | B   | B | 1 | 6.0 | 1.0 | R   | Да | A   |       | • |   |   | • |  |
| <b>2-ниточный ролевой шов*</b><br>Этот шов придает финишную обработку шелковым шарфам, рюшам и носовым платкам. Для получения красивого ролевого шва рекомендуем петлитель заправить дек. нитью Район 40, а иглу -обычной нитью. Рекомендуется конвертер. См. стр. 29. |     |   |   |     |     |     |    |     |       |   |   |   |   |  |


\* Не рекомендуется для обработки плотных и средней плотности эластичных материалов.

| Программы   | ATD |          |     |   |     | N/R |     | A/B | Нитки |   |   |   |   |
|---|-----|----------|-----|---|-----|-----|-----|-----|-------|---|---|---|---|
|   |     |          |     |   |     |     |     |     | Г     | З | К | Ж | С |
|   | J   | C, D и E | 2.5 | - | 1.0 | R   | Нет | B   | •     | • | • |   | • |
| <b>Распошивальный шов, тройной</b><br>Для подгибки эластичных материалов и для декоративных эффектов на всех видах тканей. Для получения декоративного эффекта петлитель можно заправить дек. нитью. См. стр. 29.               |     |          |     |   |     |     |     |     |       |   |   |   |   |
|   | H   | C и E    | 2.5 | - | 1.0 | R   | Нет | B   | •     |   | • |   | • |
| <b>Распошивальный шов, широкий</b><br>Для подгибки изделий из эластичных материалов и для декоративных эффектов на всех видах материалов. Используйте дек. нить в петлителе для украшения. См. стр. 29.                         |     |          |     |   |     |     |     |     |       |   |   |   |   |
|   | K   | C и D    | 2.5 | - | 1.0 | R   | Нет | B   | •     | • |   |   | • |
| <b>Распошивальный шов, узкий</b><br>Для подгибки изделий из эластичных материалов и для декоративных эффектов на всех видах материалов. Используйте дек. нить в петлителе для украшения. См. стр. 29.                           |     |          |     |   |     |     |     |     |       |   |   |   |   |
|   | D   | D        | 2.5 | - | 1.0 | R   | Нет | B   |       | • |   |   | • |
| <b>Цепной шов</b><br>Для всех типов шитья, например, для стачивания, подгибки, простегивания квилтов. Наметка для примерки, т. к. шов легко распускается. Для украшения используйте декоративную нить в петлителе. См. стр. 31. |     |          |     |   |     |     |     |     |       |   |   |   |   |

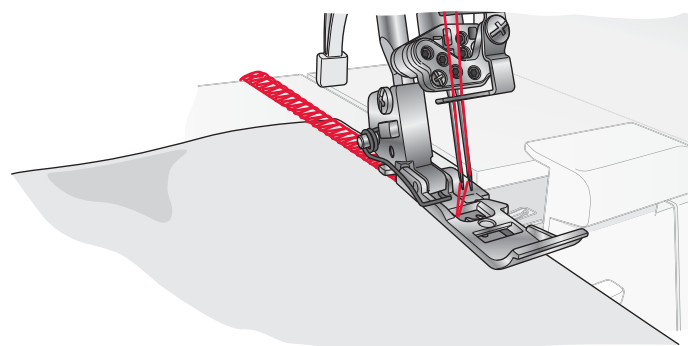
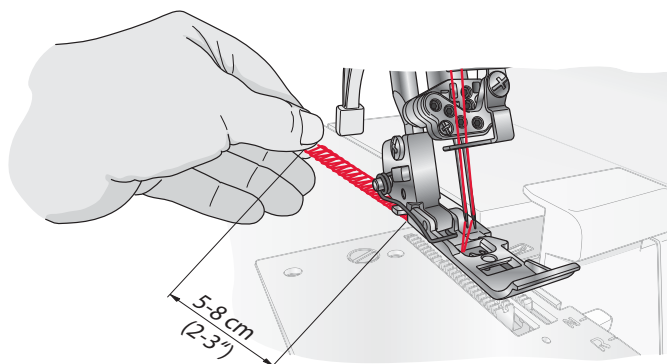
## Начало шитья

### Расположение булавок

Для скрепления деталей изделия используйте булавки, закрепив их по прямой слева от лапки. Таким образом булавки легко удаляются и находятся далеко от ножей.

 Шитье по булавкам может привести к повреждению или поломке режущей кромки ножей.

- Когда машина будет полностью заправлена, закройте переднюю панель и протяните концы всех нитей за лапку.
- Убедитесь, что верхний нож движется в соответствии с нижним при медленном вращении маховика на себя. Если ножи не двигаются правильно, то возможно между лезвиями застряли обрезки ткани или ворс.
- Придерживая нитки, слегка потяните за них.
- Поворачивая маховик на себя, сделайте два-три полных оборота, чтобы начать делать цепочку ниток. Проверьте, чтобы все нитки формировали строчку вокруг язычка ширины шва. Если нитки не обматываются вокруг язычка ширины шва, то проверьте правильность заправки каждой нити.
- Продолжайте придерживать цепочку ниток, пока нажимаете на педаль. Прошейте цепочку длиной 5-8 см.
- Уложите ткань под переднюю часть лапки и выполните пробный образец. Ровно направляйте ткань левой рукой во время шитья. Не тяните ткань - это может привести к повреждению или поломке игл.

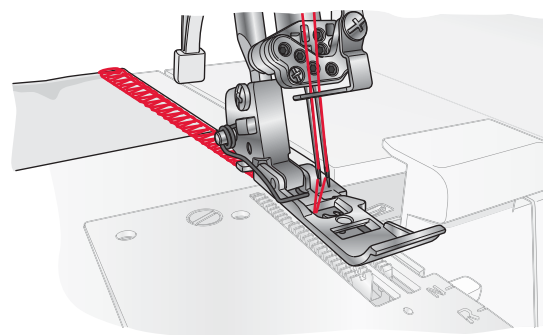


### Завершение шва

- Когда вы достигнете края ткани, продолжите шитье, образуя цепочку ниток позади изделия. Это позволит предотвратить распускание шва и машина будет готова для дальнейшего шитья.
- Обрежьте цепочку ниток на нитеобрезателе на расстоянии 2-5 см за краем изделия, потянув изделие сзади на себя.

*Совет: Если вы перезаправили машину, обязательно выполните пробный образец, чтобы проверить натяжение ниток, и прошейте цепочку ниток.*

*Совет: Лапка на этой машине имеет маркировки в соответствии с положением игл. Используйте их в качестве направителей во время шитья.*





## Обработка края ролевым швом

Обработка края ролевым швом подходит для таких легких тканей, как батист, вуаль, органза, креп и т. д.. Ролевой край достигается путем изменения натяжения ниток, чтобы край ткани закручивался во время обметки. Измените натяжение ниток для изменения степени закрутки края. При шитье ролевого шва необходимо язычок ширины шва перевести в положение R. (См. стр. 11)

*Совет:* Для выполнения красивых ролевых швов рекомендуем заправить верхний петлитель декоративной нитью, а иглу и нижний петлитель обычной швейной нитью.

*Важно:* Выполните цепочку ниток и прошейте пробный образец на ткани, из которой будете шить ваше изделие. Придерживайте цепочку ниток перед началом шитья, чтобы избежать закручивания.

*Примечание:* Минимальная ширина оверлочной строчки, которая может быть достигнута, - это примерно 1,5 мм.

## Шитье распошивальных швов

Распошивальный шов может быть использован для украшения, сшивания внахлест или отстрочки горловины и для подгибки низа трикотажных изделий. Распошивальный шов лучше всего подходит для обработки эластичных тканей. Но также этот шов подходит и для тканых материалов.

### Подготовка машины

- Отключите подвижный верхний нож. (См. стр. 9)
- Установите язычок ширины шва в положение R. (См. стр. 11)
- Если установлены, то удалите иглы В и А.
- Установите иглы С, D и/или Е в зависимости от выбранного распошивального шва.
- Отключите верхний петлитель. (См. стр. 10)
- Снимите ограждение ножа А и установите плоскую платформу В (см. стр. 10). На плоской платформе имеется разметка в 5/8 дюймов, относящаяся к средней игле распошивального шва. Используйте разметку как направляющую при направлении края ткани.
- Закройте переднюю панель.

### Начало шитья

- Поднимите лапку, опустив рычаг подъема лапки.
- Разместите материал под лапкой позади игл.
- Опустите лапку, подняв рычаг подъема лапки.

*Примечание:* При начале шитья в середине изделия, разместите ткань под иглами в выбранной начальной точке шитья.

### Закрепление ниток в начале и конце распошивального шва

Шитье распошивальных швов невозможно без ткани. Таким образом, закрепление ниток в конце строчки необходимо выполнить следующим образом:

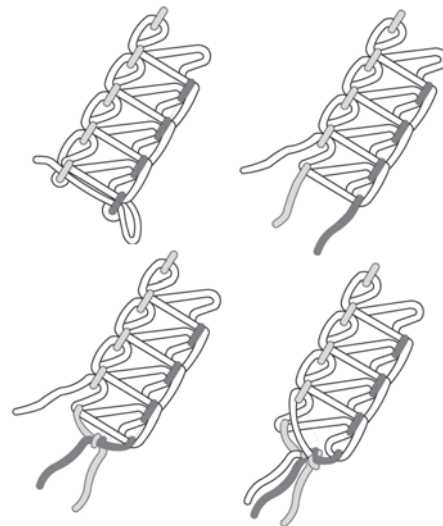
#### Завершение строчки на краю ткани:

- Сначала перевяжите вместе 2 или 3 игольные нитки, как показано на рисунке.
- Закрепите эти нитки с нитью петлителя.
- Обрежьте лишние нитки.

#### Завершение шитья в середине изделия:

- Протяните игольные нитки на изнаночную сторону изделия и перевяжите их узлом.
- Обрежьте лишние нитки.

*Примечание:* В начале шитья нитки переплетаются так, что впоследствии не распускаются, тем не менее рекомендуем закреплять концы нитей, перевязав их узлом.



## Шитье плоского шва Flatlock

Плоский шов flatlock получается путем прошивания шва и последующего раскладывания ткани в плоской плоскости. Этот плоский шов может использоваться как декоративный при стачивании двух деталей изделия (Стандартный шов flatlock), или для украшения деталей изделия (Орнаментный шов flatlock).

Имеется два варианта выполнения этого шва. На изнаночной стороне изделия также образуется декоративный эффект-лесенка, вы можете его использовать и для лицевой стороны.

### Стандартный шов flatlock

- Установите левую или правую иглу.
- Для **2-ниточного шва flatlock**: Установите 2-ниточный конвертер (см. стр. 10). Заправьте нижний петлитель и левую (А) или правую (В) иглу.
- Для **3-ниточного шва flatlock**: Заправьте нижний и верхний петлители и левую (А) или правую (В) иглу.
- Сложите две детали изделия изнаночными сторонами вместе и прошейте декоративную строчку по лицевой стороне.
- Прошейте строчку, обрезая лишнюю ткань. Игольная нить формирует поперечные стежки на изнаночной стороне ткани. Нить нижнего петлителя формирует прямую линию вдоль кромки ткани.
- Разложите детали, чтобы шов стал плоским.

### Орнаментный шов flatlock

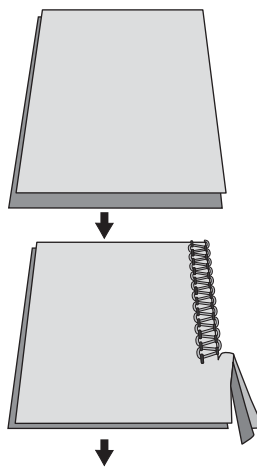
- Отключите подвижный верхний нож (см. стр. 9). Ткань не должна обрезаться в ходе шитья.
- Следуйте по пп. 1-3 предыдущего примера.
- Сложите деталь изделия изнаночной стороной вовнутрь для шитья декоративной строчки по лицевой стороне (на сгибе).
- Разместите ткань так, чтобы шов захватывал часть изделия.
- Разложите изделие и растяните в разные стороны, чтобы шов стал плоским.

*Совет: Нить верхнего петлителя является выступающей в плоском шве. Заправьте верхний петлитель декоративной нитью, а нижний петлитель и иглу обычными нитками.*

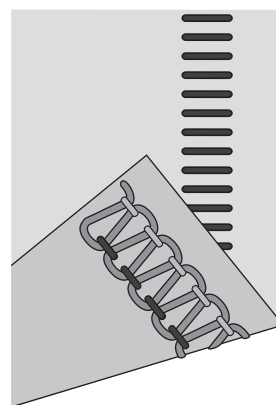
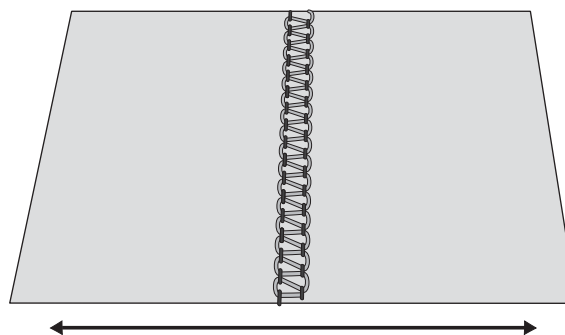
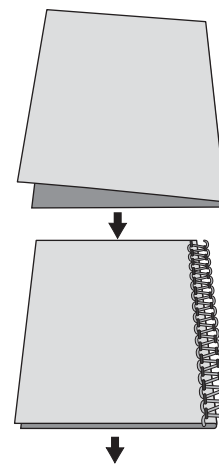
### Шов “Лесенка”

Для создания этого шва нужно сложить детали изделия лицевыми сторонами вовнутрь. Игольная нить будет создавать стежки - лесенку.

Стандартный шов flatlock



Орнаментный шов flatlock



3-ниточный шов лесенкой

## Цепной шов

Цепной шов создается двумя нитками - игольной и петлителем. Вы можете прокладывать цепной шов вдоль края ткани с обрезкой. Или можно перевести верхний нож в положение В, отключить верхний петлитель и установить плоскую платформу В. (См. стр. 9-10)



*Отключите машину от электросети.*

### Подготовка машины

- Отключите подвижный верхний нож. (См. стр. 9)
- Отключите верхний петлитель. (См. стр. 10)
- Снимите защитное ограждение ножа А и установите расширяющий стол В (см. стр. 10). На столе имеется разметка в см и inch, считая от центр. распош. иглы. Пользуйтесь разметкой для равномерного направления края изделия.

### Начало и завершение шитья

После заправки машины выполните пробное шитье на кусочке ткани. Вытяните цепочку ниток и подложите под лапку основное изделие. По завершении шитья слегка потяните изделие назад за машину и обрежьте нитки.

## Советы по шитью

### Защипы

Сначала прошейте декоративные защипы (складки) на ткани перед тем, как вырезать выкройку изделия. Установите правую оверлочную иглу и выберите узкий 3-ниточный оверлочный шов.

*Примечание: Для этих складок можно также использовать ролевой шов.*

- Отключите подвижный верхний нож. (См. стр. 9)
- С помощью исчезающего маркера отметьте на ткани нужное количество складок.
- Сложите ткань изнаночной стороной вовнутрь и прошейте.
- Заутюжьте складку на нужную сторону.

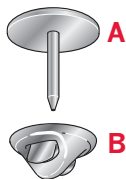
### Шитье по окружности

*(только для плотных и средней плотности тканей)*

Дополнительный стол имеет 13 отверстий, которые используются при шитье окружностей.

Для получения красивого края подключите подвижный верхний нож (положение А, см. стр. 10), или отключите нож (положение В) и шейте красивые строчки.

- Отметьте точку в центре окружности и подложите под ткань стабилизатор.
- Проткните ткань кнопкой (А) в отмеченной точке. Разместите кнопку в выбранном отверстии дополнительного стола. Закрепите кнопку под столом фиксатором (В).
- Опустите лапку и шейте. Ткань будет передвигаться по окружности вокруг закрепленной точки.
- Когда окружность закончится, проложите несколько сантиметров поверх предыдущего шва. Заправьте концы нитей в большое ушко штопальной иглы и вытяните их на изнаночную сторону для закрепления.

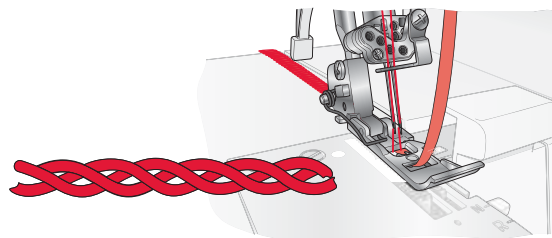


### Закрепление цепочки ниток

Заправьте цепочку ниток в штопальную иглу. Вставьте иглу в конец шва и протяните иглу через шов для закрепления ниток.

### Вшивание шнура

1. Отключите верхний нож. (См. стр. 9)
2. Вставьте плетеный шнур или тесьму в отверстие в передней части лапки.
3. Разместите шнур под лапкой и вытяните на нужную длину назад.
4. Плетеные шнуры могут использоваться индивидуально или в 3-4 сложения.

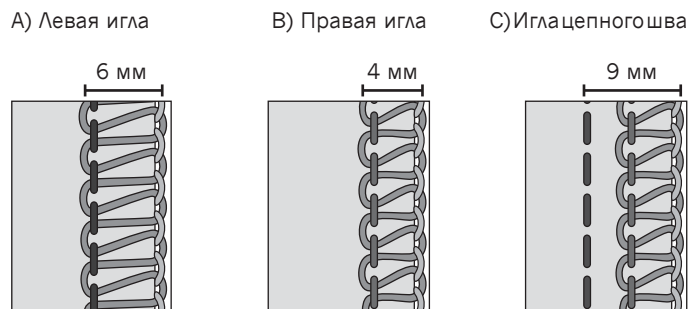


## Изменение ширины шва

Ширина шва может быть увеличена или уменьшена путем изменения положения иглы или регулировкой ширины обрезки.

### Изменение ширины путем изменения положения иглы

- А) При установке только левой иглы или обеих игл, ширина составляет 6 мм.
- В) При установке правой иглы ширина шва составляет 4 мм.
- С) При установке иглы цепного шва ширина шва составляет 9 мм.

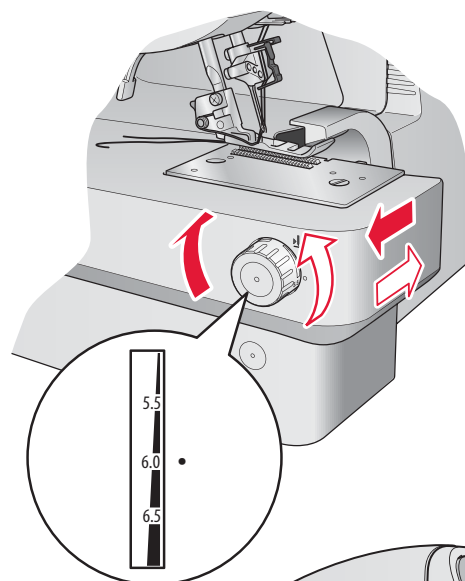


### Изменение ширины регулятором ширины обрезки

Для точной установки ширины обрезки установите регулятор на одно из данных значений.

- Для левой иглы: 5 - 7 мм
- Для правой иглы: 3 - 5 мм
- Для иглы цепного шва: 8 - 10 мм

Поверните регулятор для изменения ширины шва. Для стандартной установки значение регулятора - 6.0.



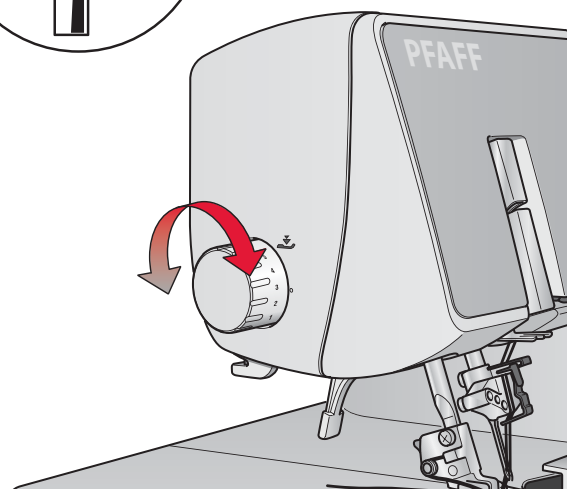
### Изменение давления лапки

Для нормального шитья значение давления лапки равно 2.5. В некоторых случаях может потребоваться изменить давление лапки. Увеличьте или уменьшите значение давления для достижения хорошего результата. Всегда выполняйте пробное шитье до начала шитья основного изделия.

**Уменьшенное давление:** Уменьшите давление лапки, установив регулятор в диапазоне от 2.5 до 1.

**Увеличенное давление:** установите регулятор в диапазоне от 2.5 до 5.

**Возврат к стандартноу значению:** установите регулятор на отметку 2.5.

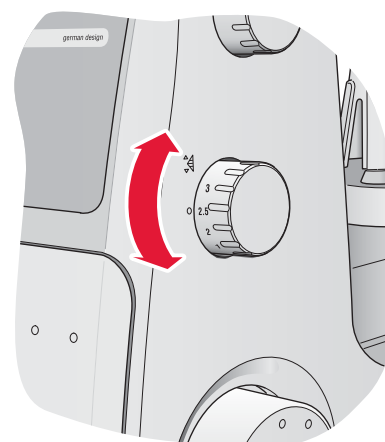


### Изменение длины стежка

В большинстве случаев при нормальном шитье устанавливайте длину стежка 2.5 мм.

Изменяйте длину стежка до 4 мм, когда шьете плотные ткани.

При шитье легких материалов рекомендуется устанавливать длину стежка 2 мм.



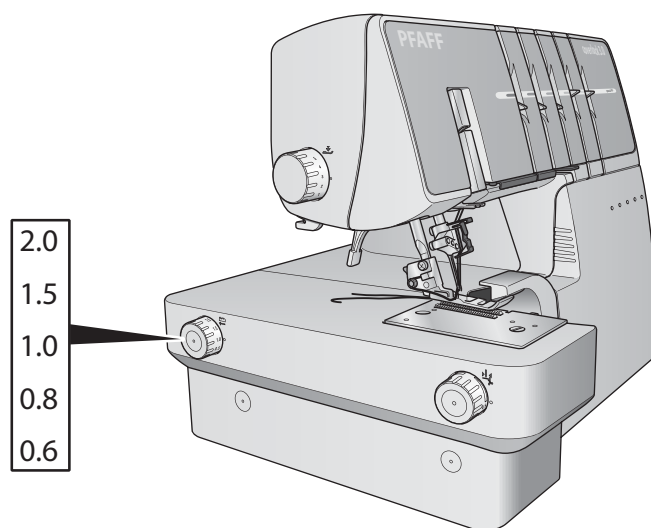


## Изменение дифференциальной подачи

Система дифференциальной подачи состоит из двух реек, расположенных одна за другой. Обе рейки работают вне зависимости друг от друга, благодаря чему при продвижении ткани под лапкой создаются различные эффекты. В зависимости от установки значения дифференциального транспортера создается эффект "растягивания" или "сборения" ткани.

Дифференциальный транспортер используется для предупреждения растягивания эластичных и вязаных материалов или наоборот для предупреждения стягивания токих тканей.

Для обработки нормальных тканей следует устанавливать дифференциал на отметку 1.0.

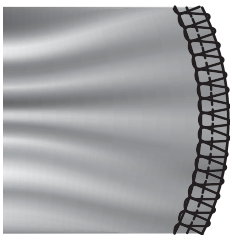
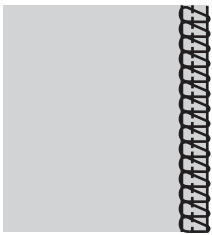
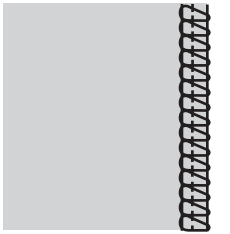

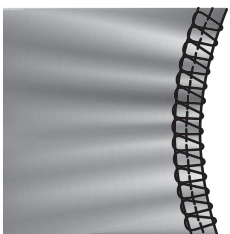
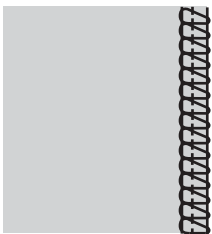


### Сборение (эластичные, вязаные ткани)

При обработке краев эластичных материалов, таких как джерси, требуется установить значение дифференциала между 1.0 и 2.0. Точное значение зависит от типа материала, который вы шьете. Перед шитьем изделия обязательно выполните пробный образец.

### Растягивание (легкие материалы)

При обработке легких тканей, напр. шелка, требуется установить значение дифференциала в диапазоне от 0.6 до 1.0. При шитье придерживайте ткань в натянутом состоянии перед и позади лапки. Значение дифференциала зависит от типа материала. Перед шитьем изделия обязательно выполните пробный образец.

| Ткань                                 | Дифференциал 1.0  | Изм. значение | Результат   |
|---------------------------------------|---|---------------|---|
| Эластичные ткани<br>(Вязаные, джерси) |  | 1.0 - 2.0     |  |
| Неэластичные ткани<br>(Х/б, джинса)   |  | 1.0           |  |
| Легкие ткани<br>(Шелк)                |  | 0.6 - 1.0     |  |

## Корректировка натяжения ниток

Натяжение ниток устанавливается автоматически при выборе шва путем поворота колеса (АТД), но вам может потребоваться настройка в зависимости от:

- Типа и плотности ткани
- Размера иглы
- Толщины, типа и состава ниток

| <b>2-ниточный оверлок</b>                                     |   |
|---|---|
| Если нить нижнего петлителя лежит на изнаночной стороне ткани | Увеличьте натяжение нити нижнего петлителя (желтый), передвинув регулятор на большее значение.<br>Или, уменьшите натяжение игольной нити (голубой или зеленой), передвинув регулятор на меньшее значение. |
| Если натяжение игольной нити слишком ослаблено                | Увеличьте натяжение игольной нити (голубой или зеленой).<br>Или, уменьшите натяжение нити нижнего петлителя (желтая).   |

| <b>2-ниточная кайма</b>  |   |
|--|---|
| Если натяжение нити нижнего петлителя слишком туго или игольная нить слишком ослаблена | Уменьшите натяжение нити нижнего петлителя (желтая), передвинув регулятор на меньшее значение.<br>Или, увеличьте натяжение игольной нити (голубой или зеленой). |
| Если нить нижнего петлителя слишком ослаблена  | Увеличьте натяжение нити нижнего петлителя (желтая), передвинув регулятор на большее значение.  |

| <b>3-ниточный шов flatlock</b>                 |   |
|--|---|
| Если нить нижнего петлителя слишком ослаблена  | Увеличьте натяжение нити нижнего петлителя (желтая), передвинув регулятор на большее значение.<br>Или, уменьшите натяжение игольной нити (голубой или зеленой), передвинув регулятор на меньшее значение.   |
| Если нить верхнего петлителя слишком ослаблена | Увеличьте натяжение нити верхнего петлителя (красная), передвинув регулятор на большее значение.<br>Или ослабьте натяжение игольной нити (голубая или зеленая), передвинув регулятор на меньшее значение.   |
| Если игольная нить слишком ослаблена           | Увеличьте натяжение игольной нити (голубой или зеленой), передвинув регулятор на большее значение.<br>Или, уменьшите натяжение нити верхнего петлителя (красная), передвинув регулятор на меньшее значение. |

| <b>3-ниточный оверлок</b>                                      |   |
|--|---|
| Если нить верхнего петлителя лежит на изнаночной стороне ткани | Увеличьте натяжение нити верхнего петлителя (красная), передвинув регулятор на большее значение.<br>Или, уменьшите натяжение нити нижнего петлителя (желтая), передвинув регулятор на меньшее значение. |
| Если нить нижнего петлителя заходит на лицевую сторону         | Увеличьте натяжение нити нижнего петлителя (желтая), передвинув регулятор на большее значение.<br>Или, ослабьте натяжение нити верхнего петлителя (красная), передвинув регулятор на меньшее значение.  |
| Если игольная нить слишком ослаблена                           | Увеличьте натяжение игольной нити (голубой или зеленой), передвинув регулятор на большее значение.  |

| <b>4-ниточный оверлок</b>                                       |   |
|---|---|
| Если нить верх. петлителя заходит на изнаночную сторону изделия | Увеличьте натяжение нити верхнего петлителя (красная), передвинув регулятор на большее значение.<br>Или, уменьшите натяжение нити нижнего петлителя (желтая), передвинув регулятор на меньшее значение. |
| Если нить нижнего петлителя заходит на лицевую сторону ткани    | Увеличьте натяжение нити нижнего петлителя (желтая), передвинув регулятор на большее значение.<br>Или, ослабьте натяжение нити верхнего петлителя (красная), передвинув регулятор на меньшее значение.  |
| Если натяжение нити левой иглы слишком ослаблено                | Увеличьте натяжение игольной нити (голубой), передвинув регулятор на большее значение.  |
| Если натяжение нити правой иглы слишком ослаблено               | Увеличьте натяжение игольной нити (зеленой), передвинув регулятор на большее значение   |

| <b>Укрепительный шов</b>  |   |
|---|---|
| Если натяжение нити ниж. петлителя ослаблено                    | Увеличьте натяжение нити нижнего петлителя (желтая), передвинув регулятор на большее значение.  |
| Если нить верх. петлителя заходит на изнаночную сторону изделия | Увеличьте натяжение нити верхнего петлителя (красная), передвинув регулятор на большее значение.<br>Или, уменьшите натяжение нити нижнего петлителя (желтая), передвинув регулятор на меньшее значение. |
| Если нить нижнего петлителя заходит на лицевую сторону ткани    | Увеличьте натяжение нити нижнего петлителя (желтая), передвинув регулятор на большее значение.<br>Или, ослабьте натяжение нити верхнего петлителя (красная), передвинув регулятор на меньшее значение.  |
| Если натяжение нити правой иглы слишком ослаблено               | Увеличьте натяжение игольной нити (зеленой), передвинув регулятор на большее значение.  |
| Если натяжение нити цепного шва слишком ослаблено               | Увеличьте натяжение нити иглы цепного шва (голубой), передвинув регулятор на большее значение.<br>Или, ослабьте натяжение нити петлителя цепного шва (сиреневая).                                       |

| <b>Цепной шов</b>                                |  |
|--|--|
| Если игольная нить цепного шва слишком ослаблена | Увеличьте натяжение игольной нити (голубой), передвинув регулятор на большее значение.<br>Или, уменьшите натяжение нити петлителя цепного шва (сирен), передвинув регулятор на меньшее значение. |


| <b>Распошивальные швы</b>  |   |
|--|---|
| Если нить петлителя распошивального шва слишком ослаблена                            | Увеличьте натяжение нити петлителя распошивального шва (сирен.), передвинув регулятор на большее значение.              |
| Если нить левой иглы ослаблена   | Увеличьте натяжение нити левой иглы (голубая), или уменьшите натяжение нити петлителя распошивального шва (сирен) .     |
| Если натяжение нити средней иглы ослаблено   | Увеличьте натяжение нити средней иглы (зеленой), или уменьшите натяжение нити петлителя распош. шва (сирен.)            |
| Если натяжение правой иглы распош. шва ослаблено                                     | Увеличьте натяжение нити прав. иглы распош. шва (красной), или уменьшите натяжение нити петлителя распош. шва (сирен.). |
| Если ткань на лицевой стороне между иглами выпуклая, а на изнаночной стороне стянута | Ослабьте натяжение нити петлителя распошивального шва (сирен.).   |

## Техническое обслуживание

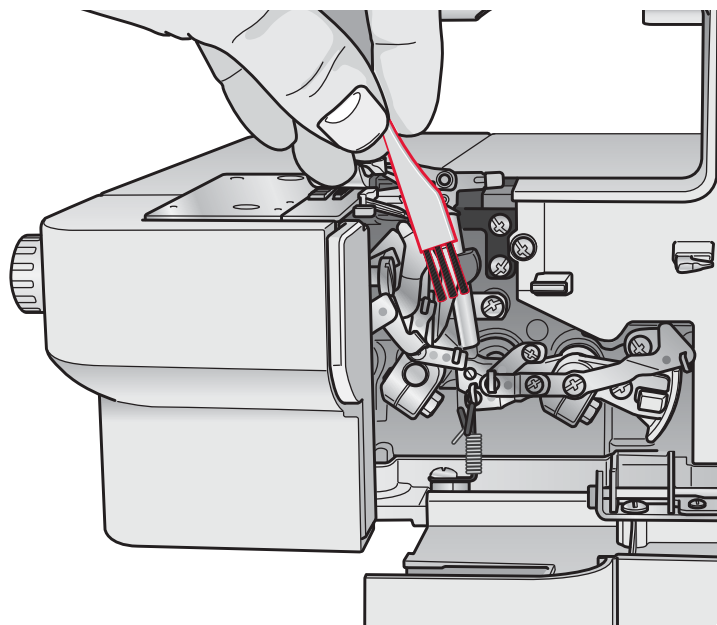
Оверлочная машина требует более частого внимания в техническом обслуживании по сравнению с обычной швейной машиной:

- Во время обрезки края ткани возникает много ворса.
- Оверлочная машина шьет с большой скоростью и нуждается в регулярной смазке трущихся деталей.


### Чистка

 Отключите машину от электросети.

- Откройте переднюю панель и прочистите щеточкой весь скопившийся ворс и обрезки ткани.
- Закройте переднюю крышку и протрите машину сухой тканевой салфеткой для удаления пыли и ворса.



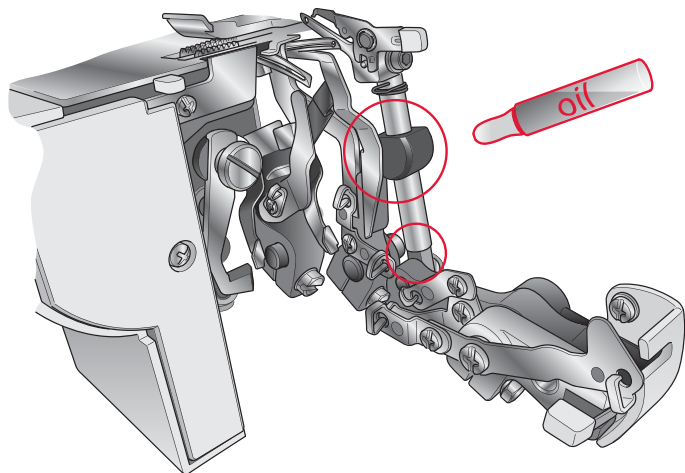
### Смазка

 Отключите машину от электросети.

Чтобы машина работала мягко и тихо, необходимо регулярно смазывать некоторые подвижные детали машины, которые представлены на рисунке.

Применяйте специальное масло для швейной техники. Нельзя использовать какие-либо другие масла во избежание повреждения машины.

Перед началом шитья протрите машину для удаления излишков масла.

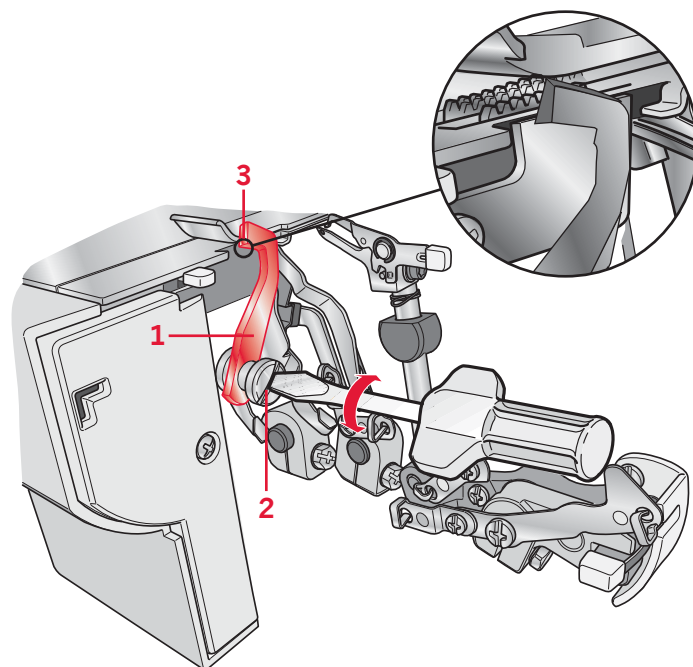


### Замена подвижного верхнего ножа

 Отключите машину от электросети.

Подвижный верхний нож требуется менять, когда он становится тупым. Верхний нож меняется в следующем порядке (если у вас возникли проблемы при замене ножа, то рекомендуем обратиться в сервисный центр PFAFF®).

- Откройте переднюю панель и установите подвижный верхний нож (1) в положение А (См. стр. 9).
- Открутите крепежный винт (2) и снимите верхний нож (1).
- Поворачивая маховик на себя, переведите держатель верхнего ножа в нижнее положение.
- Установите новый верхний нож в канавку держателя верхнего ножа и закрепите крепежным винтом (2).
- Проверьте, чтобы передний край подвижного верхнего ножа был на 0.5-1.0 мм ниже режущей кромки неподвижного ножа (3).





## Замена осветительной лампочки



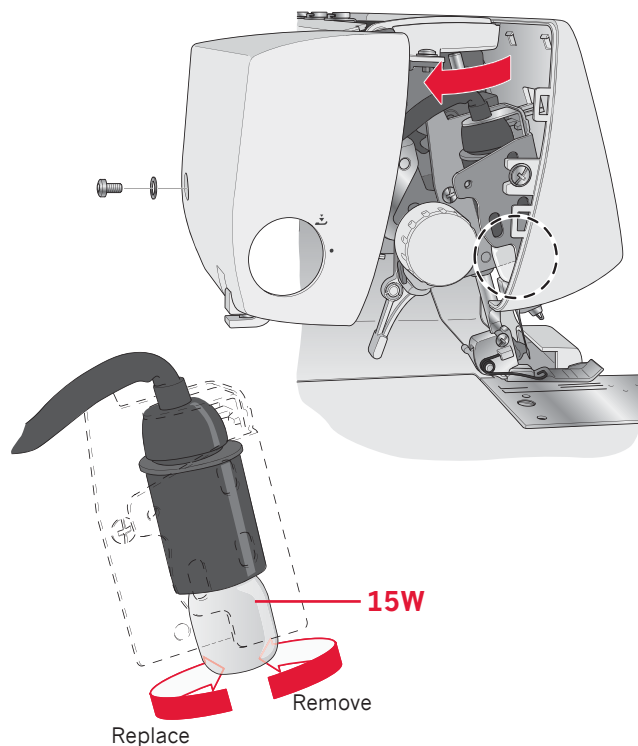
*Отключите машину от электросети.*

*Дождитесь, чтобы лампочка остыла.*

*Перед включением в электросеть сначала установите крышку осветительной лампочки на место.*

Используйте лампочки мощностью только 15W. Лампочки можно приобрести у дилеров PFAFF®.

- Открутите винт крепления крышки осветительной лампочки, находящийся на задней стороне машины. Слегка надавите на крышку назад и отведите ее влево, как показано на рисунке.
- Поверните лампочку влево для снятия.
- Для установки лампочки, сначала вставьте лампочку в патрон и поверните вправо.



## Хранение

Если вы не работаете на машине долгое время, то убедитесь, что она отключена от электросети. Наденьте на машину чехол для ее защиты от пыли. Храните машину вдали от прямых солнечных лучей и избегайте влажности.

## Сервис

Если возникла потребность, то обратитесь в сервисный центр PFAFF®.

## Возможные неисправности

| Проблема                 | Устранение   |
|--------------------------|--|
| Ткань плохо продвигается | <ul style="list-style-type: none"> <li>- Увеличьте длину стежка.</li> <li>- Увеличьте давление прижима лапки для легких тканей.</li> <li>- Уменьшите давление прижима лапки для плотных тканей.</li> <li>- Проверьте значение дифференциального транспортера.</li> </ul>   |
| Поломка иглы             | <ul style="list-style-type: none"> <li>- Проверьте правильность установки игл.</li> <li>- Не тяните ткань во время шитья.</li> <li>- Не забудьте хорошо закрепить иглы.</li> <li>- Для плотных тканей используйте иглы большего размера</li> </ul>   |
| Обрыв нити               | <ul style="list-style-type: none"> <li>- Проверьте заправку.</li> <li>- Возможно запутывание нити.</li> <li>- Игла установлена неправильно.</li> <li>- Установите новую иглу, т. к. предыдущая игла возможно повреждена или погнута.</li> <li>- Рекомендуем пользоваться нитками хорошего качества.</li> <li>- Ослабьте натяжение нитей.</li> </ul>                                    |
| Пропуск стежков          | <ul style="list-style-type: none"> <li>- Установите новую иглу, т. к. предыдущая игла возможно повреждена или погнута.</li> <li>- Не забудьте хорошо закрепить иглы.</li> <li>- Игла установлена неправильно.</li> <li>- Замените тип или размер иглы.</li> <li>- Проверьте проводку ниток.</li> <li>- Увеличьте давление лапки.</li> <li>- Используйте качественные нитки.</li> </ul> |
| Неровная строчка         | <ul style="list-style-type: none"> <li>- Выполните балансировку натяжения нитей.</li> <li>- Возможно запутывание нити.</li> <li>- Проверьте заправку.</li> </ul>   |
| Ткань стягивает          | <ul style="list-style-type: none"> <li>- Ослабьте натяжение нити.</li> <li>- Возможно запутывание нити.</li> <li>- Применяйте качественные нитки.</li> <li>- Уменьшите длину стежка.</li> <li>- Увеличьте давление лапки для легких тканей.</li> <li>- Проверьте дифференциальный транспортер.</li> </ul>  |
| Неравномерная обрезка    | <ul style="list-style-type: none"> <li>- Проверьте работу ножей.</li> <li>- Возможно затупление - замените один или два ножа..</li> </ul>  |
| Ткань жует               | <ul style="list-style-type: none"> <li>- Возможно запутывание нити.</li> <li>- Сдавите толстые слои ткани, чтобы машине было удобно протягивать ваше изделие..</li> </ul>  |
| Машина не работает       | <ul style="list-style-type: none"> <li>- Проверьте правильность подключения шнуров.</li> </ul>   |

## Спецификация машины

|                                |   |
|--------------------------------|---|
| <b>Скорость шитья</b>          | 1100 стежков/мин  |
| <b>Длина стежка</b>            | 1.0 - 4.0 мм  |
| <b>Дифференциальная подача</b> | 1:0.6 - 1:2   |
| <b>Ширина оверлочных швов</b>  | Левая игла: 5 - 7 мм<br>Правая игла: 3 - 5 мм<br>Распошивальный шов: 3 - 6 мм |
| <b>Подъем лапки</b>            | 4.5 мм  |
| <b>Иглы</b>                    | INSPIRA™ оверлочные иглы - система ELx705<br>размер: #14/90, #12/80           |
| <b>Количество игл</b>          | 3, 2, 1   |
| <b>Количество ниток</b>        | 2, 3, 4,5   |
| <b>Габариты машины</b>         |   |
| <b>Длина</b>                   | 404 мм  |
| <b>Ширина</b>                  | 320 мм  |
| <b>Высота</b>                  | 326 мм  |
| <b>Вес</b>                     | 9.32 кг   |

Фирма оставляет за собой право на изменение модификации, дизайна оборудования и ассортимента принадлежностей без предварительного предупреждения. Такие изменения, тем не менее, всегда позволяют облегчить работу швейной техники.

## Интеллектуальная собственность

Торговые марки PFAFF, COVERLOCK и INSPIRA, принадлежат KSIN Luxembourg II, S.ar.l.

Все торговые марки используются VSM Group AB по лицензии.



Пожалуйста, знайте, что при утилизации этого продукта вы должны руководствоваться правилами утилизации в соответствии с действующим Национальным законодательством, установленными для электрических приборов.

